

---

**ISTRUZIONI PER L'INSTALLAZIONE E LA MANUTENZIONE**  
**INSTRUCTIONS FOR INSTALLATION AND MAINTENANCE**  
**INSTRUCCIONES PARA LA INSTALACION Y EL MANTENIMIENTO**  
**MONTAGE - UND WARTUNGSANLEITUNG**

**FEKAFOS MAXI 1200-3600**



**(IT)** Noi, **DAB PUMPS SPA VIA M.POLO, 14 MESTRINO (PD) – ITALY**, dichiariamo sotto la nostra esclusiva responsabilità che le vasche di sollevamento **FEKAFOS MAXI 1200-3600** sono adatte a soddisfare le seguenti normative, se completate con accessori (pompe, valvole, quadri di comando) adeguati:

**(GB)** We, **DAB PUMPS SPA VIA M.POLO, 14 MESTRINO (PD) – ITALY**, declare under our own exclusive responsibility that **FEKAFOS MAXI 1200-3600** lifting tanks are suitable to satisfy the following regulations, if complete with adequate accessories (pumps, valves, control panels):

**(ES)** **DAB PUMPS SPA VIA M.POLO, 14 MESTRINO (PD) – ITALIA**, declara bajo su exclusiva responsabilidad que las cubas de elevación **FEKAFOS MAXI 1200-3600** son adecuadas para las normativas siguientes, si se completan con accesorios (bombas, válvulas, cuadros de mandos) adecuados:

**(DE)** Wir, die **DAB PUMPS SPA VIA M.POLO, 14 MESTRINO (PD) – ITALY**, erklären unter unserer alleinigen Verantwortung, dass die Speicher- und Hebeanlagen **FEKAFOS MAXI 1200-3600** geeignet sind, die folgenden Normen zu erfüllen, wenn sie durch entsprechendes Zubehör (Pumpen, Ventile, Schalttafeln) ergänzt werden:

**EN 752:2008**

**EN 12056-4:2000**


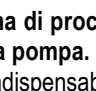
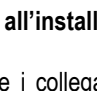
Mestrino (PD), 19/12/2022

<b>ITALIANO</b>	pag	1
<b>ENGLISH</b>	page	15
<b>ESPAÑOL</b>	pág	29
<b>DEUTSCH</b>	S.	43

**INDICE**

<b>1.</b>	<b>AVVERTENZE</b> .....	<b>2</b>
<b>2.</b>	<b>USO e MANUTENZIONE</b> .....	<b>3</b>
<b>2.1</b>	<b>GENERALITÀ</b> .....	<b>3</b>
<b>2.2</b>	<b>FUNZIONE E UTILIZZO</b> .....	<b>3</b>
2.2.1	Funzionamento.....	4
<b>2.3</b>	<b>COLLEGAMENTI</b> .....	<b>4</b>
2.3.1	Collegamento dello sfiato .....	4
2.3.2	Valvola di non ritorno.....	4
2.3.3	Valvola di intercettazione a saracinesca .....	4
<b>2.4</b>	<b>COLLEGAMENTI ELETTRICI E REGOLAZIONE GALLEGGIANTI</b> .....	<b>4</b>
2.4.1	Scelta del quadro elettrico di comando .....	4
2.4.2	Galleggianti .....	5
<b>2.5</b>	<b>PRIMO AVVIAMENTO</b> .....	<b>5</b>
<b>2.6</b>	<b>MANUTENZIONE</b> .....	<b>7</b>
<b>3.</b>	<b>MODALITÀ DI MOVIMENTAZIONE E POSA</b> .....	<b>9</b>
<b>3.1</b>	<b>OPERAZIONI PRELIMINARI</b> .....	<b>9</b>
<b>3.2</b>	<b>PREPARAZIONE SCAVO E LETTO DI POSA</b> .....	<b>10</b>
<b>3.3</b>	<b>POSIZIONAMENTO VASCA E ANCORAGGIO</b> .....	<b>11</b>
<b>3.4</b>	<b>POSIZIONAMENTO VASCHE DI SOLLEVAMENTO</b> .....	<b>12</b>
<b>3.5</b>	<b>RINFIANCO SCAVO</b> .....	<b>12</b>
<b>3.6</b>	<b>RIPRISTINO SCAVO, PEDONABILITÀ E CARRABILITÀ</b> .....	<b>13</b>
<b>3.7</b>	<b>POSIZIONAMENTO VASCHE FUORI TERRA</b> .....	<b>14</b>

## 1. AVVERTENZE

- 1.1  **Prima di procedere all'installazione leggere attentamente questa documentazione e quella contenuta nel manuale della pompa.**  
E' indispensabile che i collegamenti elettrici e idraulici vengano realizzati da personale qualificato ed in possesso dei requisiti tecnici indicati dalle norme di sicurezza riguardanti la progettazione, l'installazione e la manutenzione degli impianti tecnici del paese di installazione del prodotto.  
Il mancato rispetto delle norme di sicurezza, oltre a creare pericolo per l'incolumità delle persone e danneggiare le apparecchiature, farà decadere ogni diritto di intervento in garanzia.
- 1.2  **Per personale qualificato** si intendono quelle persone che per la loro formazione, esperienza ed istruzione, nonché le conoscenze delle relative norme, prescrizioni provvedimenti per la prevenzione degli incidenti e sulle condizioni di servizio, sono stati autorizzati dal responsabile della sicurezza dell'impianto ad eseguire qualsiasi necessaria attività ed in questa essere in grado di conoscere ed evitare qualsiasi pericolo. (Definizione per il personale tecnico IEC 364).  
L'apparecchio non è destinato a essere usato da persone (bambini compresi) le cui capacità fisiche, sensoriali o mentali siano ridotte, oppure con mancanza di esperienza o di conoscenza, a meno che esse abbiano potuto beneficiare, attraverso l'intermediazione di una persona responsabile della loro sicurezza, di una sorveglianza o di istruzioni riguardanti l'uso dell'apparecchio. I bambini devono essere sorvegliati per sincerarsi che non giochino con l'apparecchio.
- 1.3  Verificare che l'impianto non abbia subito danni dovuti al trasporto o al magazzinaggio. In particolare occorre controllare che l'involucro esterno sia perfettamente integro ed in ottime condizioni; verificare l'efficienza di tutti i componenti della vasca, se necessario, sostituire le parti che non risultassero in perfetta efficienza.

Le vasche di sollevamento FEKAFOS MAXI sono appositamente progettate per l'utilizzo all'esterno degli edifici e per l'utilizzo interrato.



Per i dettagli delle modalità di interro, si rimanda alla parte 3 di **MODALITÀ DI MOVIMENTAZIONE E POSA** indicate di seguito.

In ogni caso, prima di effettuare l'avviamento dell'impianto è essenziale attenersi alle seguenti indicazioni:

## 2. USO E MANUTENZIONE

### 2.1 GENERALITÀ

Gli impianti DAB PUMPS sono realizzati in polietilene tramite stampaggio rotazionale e rispettano le normative nazionali ed europee, relative alle marcature CE del prodotto, riferite alle specifiche tipologie di funzionamento.

#### LE REGOLE PER IL BUON FUNZIONAMENTO DI UN IMPIANTO

- Corretto dimensionamento
- Installazione a regola d'arte
- Manutenzione periodica regolare

#### PERMETTONO DI

- Ridurre al massimo le emissioni di inquinanti nell'ambiente
- Ridurre la frequenza di interventi di manutenzione straordinaria
- Aumentare la vita utile dell'impianto
- Rispettare le prescrizioni normative e di autorizzazione

Con questo libretto DAB PUMPS fornisce le indicazioni minime per una corretta gestione ed installazione dell'impianto.

Il presente libretto di uso e manutenzione è da utilizzarsi per le seguenti tipologie di impianto:

#### TIPOLOGIE MANUFATTI E IMPIANTI

##### FEKAFOS MAXI 1200-3600

#### UTILIZZI

##### SOLLEVAMENTO ACQUE CHIARE

##### SOLLEVAMENTO ACQUE LURIDE

##### SOLLEVAMENTO ACQUE FOGNARIE NON GRIGLIATE

### 2.2 FUNZIONE E UTILIZZO

Gli impianti per il sollevamento delle acque, vengono impiegati per trasferire mediante pompaggio le acque stesse ad un sito che si trova a maggior quota.

La necessità di realizzare vani interrati sia nell'edilizia residenziale che nell'edilizia pubblica (parcheggi ecc..) oltre ad opere infrastrutturali sotterranee, spesso impone di dover utilizzare sistemi automatici per la veicolazione delle acque di raccolta o di scarico verso le reti fognarie od i corpi recettori che si trovano ad una quota di scorrimento maggiore rispetto ai piani sotterranei.

La vasca è adatta a soddisfare le norme 752:2008 e 12056-4 se completata con accessori (pompe e valvole) adeguati.

#### SOLLEVAMENTI ACQUE CHIARE

Vengono generalmente utilizzati per il sollevamento od il drenaggio delle acque meteoriche o di falda per liquidi senza presenza di corpi solidi all'interno. Generalmente, in caso di sollevamento di acque meteoriche di dilavamento, vengono comunque utilizzate apparecchiature adatte a trasferire acque con presenza di piccoli corpi solidi all'interno.

#### SOLLEVAMENTI ACQUE LURIDE

Sono gli impianti maggiormente utilizzati soprattutto in ambito civile. Essi sono idonei al trasferimento di liquidi che possono avere al loro interno un certo quantitativo di corpi solidi di piccole dimensioni.

In ragione delle dimensioni dei corpi solidi presenti nel liquido da sollevare che, come già detto, debbono essere di piccole dimensioni, è necessario avere a monte di detti impianti almeno un pre-trattamento di grigliatura grossolana o una vasca di decantazione.

Per questi impianti vengono utilizzate normalmente pompe con girante arretrata (mai a contatto con il liquido) o con girante a canali con ampio passaggio libero.

#### SOLLEVAMENTI ACQUE FOGNARIE NON GRIGLIATE

Vengono utilizzati per la veicolazione di acque con all'interno la presenza di corpi solidi. Sono impiegati nella maggior parte dei casi si debba realizzare un sistema fognario in pressione impiegando tubazioni di piccolo diametro che seguono un profilo altimetrico irregolare ed è necessario superare un dislivello estremamente alto.

Per questi sistemi vengono utilizzate pompe con sistema trituratore a coltelli che sminuzzano i corpi solidi e sono quindi sempre a contatto con il liquido da sollevare. In condizioni di lavoro costante, l'usura dei coltelli necessita di una manutenzione costante e continuativa per mantenere le performances di targa dell'impianto.

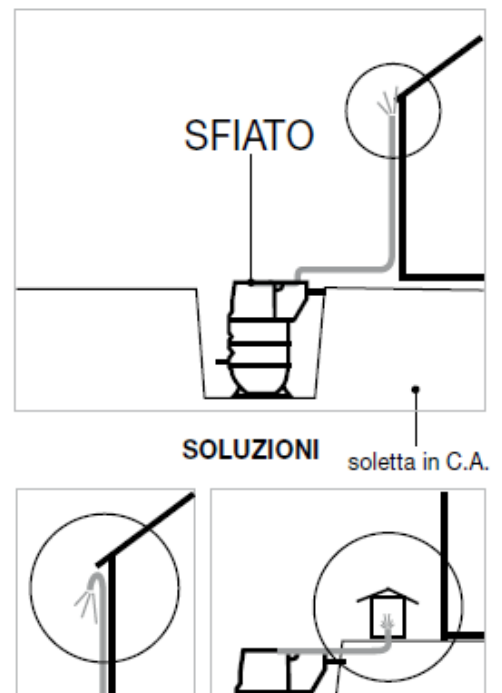
### 2.2.1 Funzionamento

Quando il liquido all'interno del serbatoio raggiunge il livello corrispondente alla chiusura del contatto del galleggiante di comando dell'elettropompa, quest'ultima si avvia svuotando progressivamente il contenitore. L'elettropompa si ferma quando il liquido raggiunge il livello minimo corrispondente all'apertura del contatto del galleggiante. Quando sono presenti due elettropompe, la seconda elettropompa si avvia dopo la prima e solo se questa non è in grado di inviare alla condotta fognaria tanto liquido quanto quello che giunge alle varie utenze. Può essere presente un galleggiante posto più alto degli altri nella stazione di pompaggio, che serve per segnalare la presenza di un anomalo eccessivo livello del liquido nel serbatoio.

## 2.3 COLLEGAMENTI

### 2.3.1 Collegamento dello sfiato

Collegare sempre lo sfiato delle vasche ad una canna di ventilazione se presente. Qualora non fosse presente una canna di ventilazione è necessario collegare un tubo di PVC allo sfiato di sicurezza dell'impianto ed inviarlo ad un livello superiore al livello massimo del liquido presente nella vasca. Le varie norme nazionali possono richiedere rapporti diversi tra i diametri del tubo di uscita e quello di sfiato. Tale tubazione dovrà sempre essere dotata di dispositivo antintasamento (griglie di protezione e va periodicamente controllato al fine di evitare intasamenti.



### 2.3.2 Valvola di non ritorno

Installate una valvola di non ritorno nella tubazione di collegamento con la rete fognaria pubblica / privata. In tal modo eviterete il riflusso del liquido. Ponete la valvola ad almeno 1 metro di distanza dalla stazione di sollevamento per consentire al flusso del liquido, posto in movimento dalla pompa, di aprire l'otturatore della valvola (salvo indicazioni diverse del costruttore). Fate sempre riferimento ai regolamenti, leggi, norme locali e/o nazionali vigenti. Le valvole di non ritorno sono disponibili come kit accessori.

### 2.3.3 Valvola di intercettazione a saracinesca

Installate una valvola di intercettazione sia nella tubazione di ingresso che in quella di mandata (collegamento con la rete fognaria pubblica / privata). In tal modo si potranno effettuare interventi di manutenzione senza dover svuotare l'intero impianto. Possono essere usate valvole a saracinesca oppure valvole a sfera. Le valvole di intercettazione sono disponibili come kit accessori

## 2.4 COLLEGAMENTI ELETTRICI E REGOLAZIONE GALLEGGIANTI



Assicurarsi che il dislivello tra pompa e rete fognaria sia compatibile con le prestazioni della pompa

### 2.4.1 Scelta del quadro elettrico di comando



Verificate il corretto abbinamento dei dati elettrici tra il quadro e l'elettropompa. Un abbinamento improprio può causare inconvenienti e non garantire la protezione del motore elettrico.



Fate sempre riferimento al manuale dell'elettropompa e alle istruzioni a corredo del quadro elettrico



Il collegamento elettrico deve essere eseguito nel rispetto delle normative di sicurezza locali vigenti ed esclusivamente da personale qualificato.

Fate sempre riferimento ai regolamenti, leggi, norme e/o nazionali vigenti.

Si raccomanda di rivolgersi al Servizio Assistenza Dab per la messa in funzione dell'impianto.

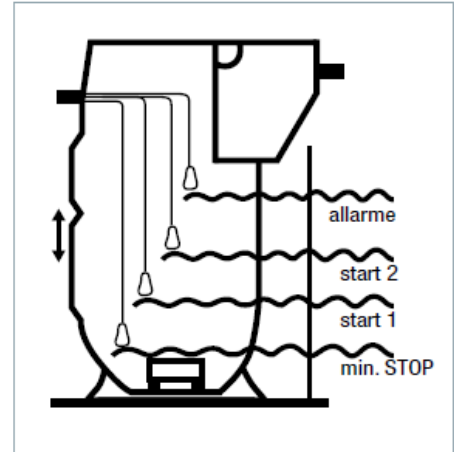
Per il collegamento del sistema si raccomanda l'impiego esclusivo dei quadri ED e E-BOX indicati dal costruttore, forniti completi di istruzioni dettagliate per i collegamenti elettrici e l'impiego:

#### 2.4.2 Galleggianti

I galleggianti vengono posizionati in fabbrica secondo quote standard.

Verificare che tali quote siano compatibili con il corretto funzionamento ed eventualmente riposizionare gli interruttori a galleggiante a seconda delle loro funzioni (Interruttore di minima, allarme ecc...).

Le diverse funzioni dell'intero impianto, che dipendono dal livello dell'acqua nel serbatoio, devono essere verificate soltanto una volta, riempiendo il serbatoio ai livelli d'acqua corrispondenti.



#### 2.5 PRIMO AVVIAMENTO



**Prima di procedere all'avviamento leggere attentamente questa documentazione e quella contenuta nel manuale della pompa.**

E' indispensabile che le verifiche e la messa in funzione vengano realizzati da personale qualificato ed in possesso dei requisiti tecnici indicati dalle norme di sicurezza riguardanti la progettazione, l'installazione e la manutenzione degli impianti tecnici del paese di installazione del prodotto.



Fate sempre riferimento al manuale dell'elettropompa e alle istruzioni a corredo del quadro elettrico



Prima di avviare l'elettropompa verificate che nell'impianto del serbatoio e i condotti non siano presenti residui o altro materiale che possono nuocere al corretto funzionamento dell'impianto stesso.



Prima di essere messa in funzione la pompa, la vasca deve essere riempita con il liquido da convogliare almeno fino all'altezza della generatrice superiore del motore della pompa.

**La pompa non deve aspirare aria!**

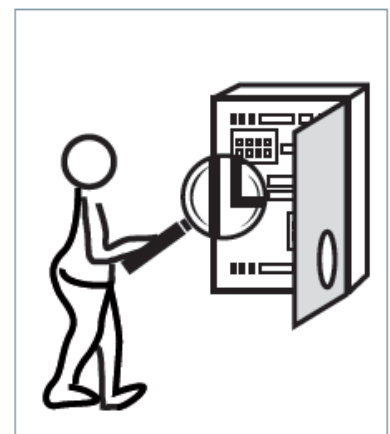


Il flusso di liquido proveniente dalle varie utenze non deve ostacolare il corretto funzionamento dei galleggianti presenti nel contenitore.

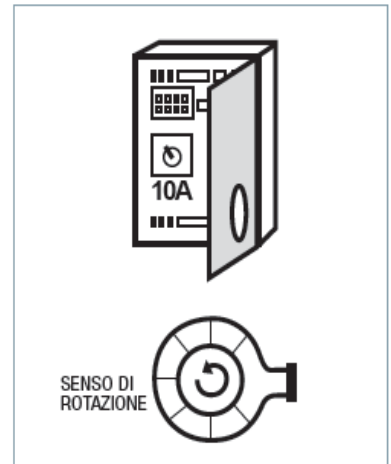


In questa fase potete lasciare chiusa la valvola di intercettazione posta nella tubazione di entrata e riempire d'acqua pulita la stazione di sollevamento.

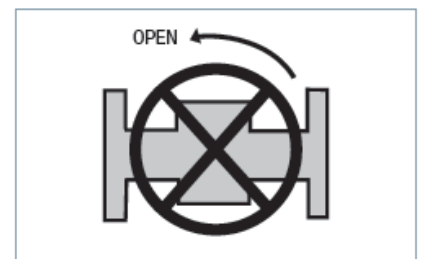
- Verificate che la tensione nominale dell'impianto corrisponda alla tensione di alimentazione del quadro di comando
- Verificate che a monte del quadro di comando pompe fornito con l'impianto sia installato un interruttore di sicurezza con adeguata protezione termica
- Verificate che l'interruttore di sovraccarico corrente di ogni pompa (termica) presente nel quadro di comando fornito con l'impianto, sia regolato correttamente. La termica delle pompe non viene regolata in fabbrica pertanto è necessario effettuarne la sua regolazione seguendo attentamente la procedura indicata nel libretto di istruzione del quadro elettrico allegato alla fornitura.



- In caso di elettropompa trifase, verificate il corretto senso di rotazione della girante. Verificate anche il manuale dell'elettropompa.
- Verificate che i livelli di intervento dei galleggianti siano corretti, ed eventualmente regolatele secondo le effettive necessità dell'impianto.
- Quando sono presenti due elettropompe, i galleggianti vanno regolati in modo che la seconda elettropompa si avvii dopo la prima e solo se questa non è in grado di inviare alla condotta fognaria tanto liquido quanto quello che giunge dalle varie utenze.
- Verificate che durante il funzionamento l'elettropompa non si possa disadescare.
- Verificate che il numero di avviamenti orari sia compatibile con le caratteristiche dei componenti dell'impianto.



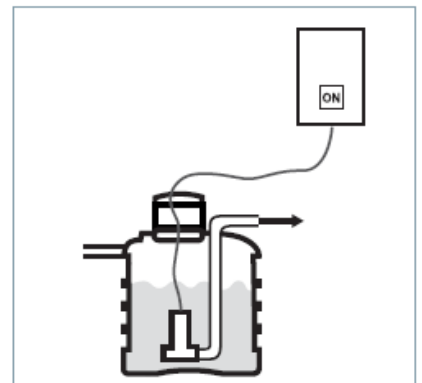
Aprire la valvola di intercettazione posta nella tubazione di mandata e controllare il serraggio e la perfetta tenuta delle tubazioni nonché il corretto funzionamento dell'elettropompa. Verificare inoltre che l'elettropompa sia adescata. Aprire la valvola di intercettazione posta nella tubazione di entrata e verificare il corretto funzionamento della stazione.



Verificate il corretto funzionamento dell'impianto e mettetelo in servizio. Chiudete il coperchio o i coperchi della stazione avvitandoli nella loro sede.

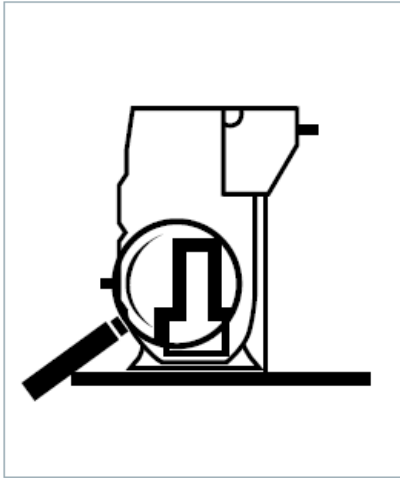
### **Avviamento**

Dopo avere terminato il corretto montaggio dell'intero impianto e di tutte le componenti aggiuntive, aver effettuato le verifiche preliminari indicate e dopo essersi assicurati che il collegamento delle tubazioni, nonché i collegamenti elettrotecnici siano avvenuti senza incorrere in problemi, è possibile mettere in funzione l'impianto.





## 2.6 MANUTENZIONE



La funzionalità e la tenuta dell'impianto devono essere controllate dal gestore almeno mensilmente attraverso l'osservazione di un intero ciclo di commutazione.



Durante l'esecuzione di tutti i lavori di manutenzione, scollegare l'impianto dall'alimentazione elettrica ed osservare le istruzioni per la sicurezza!

Tutti gli interventi di manutenzione devono essere eseguiti regolarmente da tecnici autorizzati.

Per una corretta gestione e manutenzione dell'impianto è necessario svolgere periodicamente (almeno una volta ogni sei mesi) le seguenti operazioni:

- Pulizia intensiva dell'intera vasca, delle pompe e degli interruttori a galleggiante.
- Controllo visivo dell'intera vasca, delle tubazioni di convogliamento e delle guarnizioni.
- Controllo visivo delle carcasse delle pompe per la verifica di eventuali difetti esterni e

dell'usura visibile.

- Controllo delle tubazioni prementi, dei raccordi e delle valvole da eventuali danni dovuti all'usura.
- Controllo del corretto funzionamento della pompa attraverso la verifica dell'assorbimento di corrente e dell'usura della girante compresa l'eventuale rimozione dei depositi ivi presenti.
- Controllo dei collegamenti isolanti per verificarne la tenuta e l'usura riconoscibile.
- Controllo dell'isolamento del motore della pompa.
- Verifica del corretto funzionamento del dispositivo di blocco termico.
- Verifica del corretto funzionamento delle spie di segnalazione del quadro elettrico.

Si consiglia di eseguire questi controlli anche dopo un periodo di inutilizzo prolungato o di stoccaggio temporaneo.

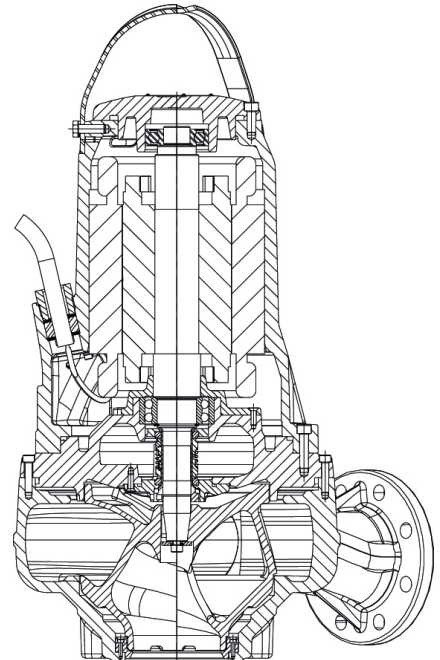
### Informazione sulle pompe.

La pompa deve essere controllata ad intervalli regolari.

In caso di aumento dei rumori di funzionamento, riduzione della portata o vibrazioni nel sistema di tubazioni, occorre controllare che l'alloggiamento della pompa e la girante non presentino impurità solide o segni di evidente usura.

Si consiglia comunque di seguire anche le istruzioni di manutenzioni presenti nel libretto accompagnatorio delle pompe consegnato con la fornitura.

Tutte le pompe fornite con gli impianti vengono avviate e testate presso lo stabilimento di produzione. Per verificarne il corretto funzionamento. Un prolungato periodo di inutilizzo e di stoccaggio soprattutto in condizioni di immersione, può causare il cattivo funzionamento od il blocco della stessa. Si consiglia quindi di verificare periodicamente l'efficienza di funzionamento poichè le condizioni di garanzia hanno validità a far data dalla bolla di consegna dell'intero impianto.



**SCHEDA DA FOTOCOPIARE E CONSERVARE PER LE VERIFICHE E LE MANUTENZIONI**

**TIPO DI IMPIANTO .....** **DATA DEL CONTROLLO .....**

CONTROLLO E PULIZIA TUBO SFIATO

CONTROLLO GUARNIZIONI

CONTROLLO CICLO COMPLETO

CONTROLLO TUBI PREMENTE E RACCORDI

CONTROLLO COLLEGAMENTI ELETTRICI

CONTROLLO ISOLAMENTO POMPE

CONTROLLO FUNZIONAMENTO GALLEGGIANTI

PULIZIA VASCA

PULIZIA POMPE

PULIZIA INTERRUTTORI DI LIVELLO

VERIFICA TERMICHE

ASSORBIMENTO POMPA 1

ASSORBIMENTO (A)

.....

ASSORBIMENTO POMPA 2

ASSORBIMENTO (A)

.....

VERIFICA FUNZIONAMENTO SPIE

ALTRE OPERAZIONI DI MANUTENZIONE

CONTROLLO EFFETTUATO DA

.....

### 3. MODALITÀ DI MOVIMENTAZIONE E POSA

Il presente documento di posa è relativo alle seguenti tipologie di manufatti e specifici utilizzi:

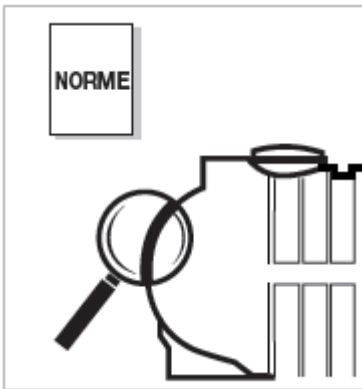
**Tipologie di manufatto:**

**FEKAFOS MAXI 1200-3600**

**Utilizzo vasche o serbatoi**

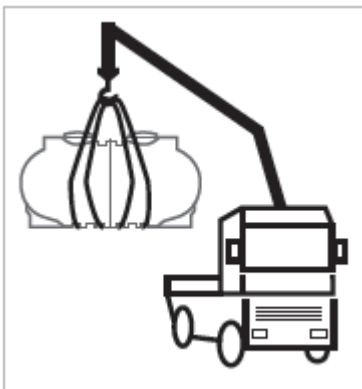
- Sempre piene
- Piene e vuote
- Sollevamenti
- Fuori terra

#### 3.1 OPERAZIONI PRELIMINARI



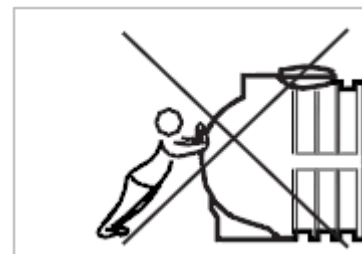
**NORME**

Durante lo svolgimento di tutte le operazioni deve essere rispettato il D. Lgs. 81/2008 e successive modifiche e integrazioni sulla sicurezza dei cantieri temporanei e mobili. Prima della posa, verificare attentamente l'integrità del serbatoio.



**MOVIMENTAZIONE E UTILIZZO**

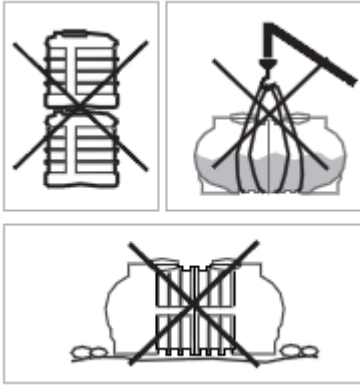
Imbragare la vasca con apposite funi di adeguata portata, ovvero utilizzare gli appositi golfari per il sollevamento. I mezzi utilizzati per il sollevamento e la movimentazione devono essere di adeguata portata e rispondere alle norme vigenti. Non posare il serbatoio vicino a fonti di calore. Durante i lavori di movimentazione, delimitare l'area interessata con adeguata segnaletica.



**CARICO E SCARICO**

Le operazioni di carico e scarico devono essere eseguite con cura: i serbatoi non devono essere buttati né fatti strisciare sulle sponde dell'automezzo, caricandoli o scaricandoli dallo stesso, ma devono essere sollevati ed appoggiati con estrema cura. Durante le operazioni di immagazzinamento, attenzione a non sovrapporre i serbatoi che potrebbero danneggiarsi.

**NON MOVIMENTARE IL PRODOTTO NEANCHE PARZIALMENTE RIEMPITO.**



I manufatti DAB PUMPS devono essere utilizzati esclusivamente per l'intero. **Non usare all'esterno.**

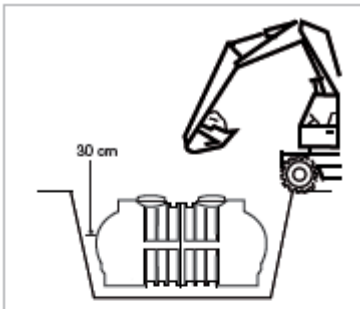
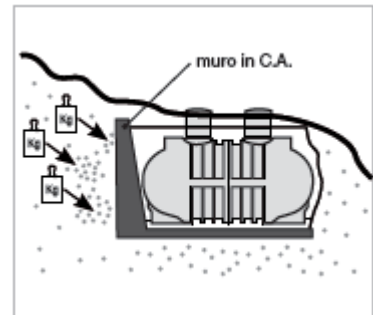
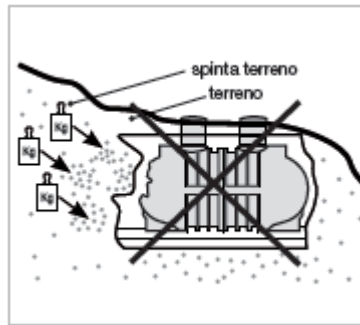
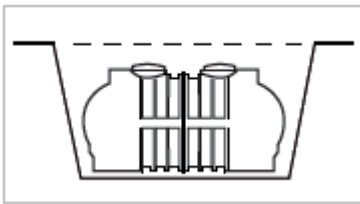
Nell'eventualità di impiego fuori terra, attenersi scrupolosamente alle indicazioni di cui al paragrafo "Posizionamento vasche fuori terra".

**3.2 PREPARAZIONE SCAVO E LETTO DI POSA**

**POSA SU DECLIVI**

I serbatoi non devono mai essere collocati in terreni franosi, su pendii, a ridosso di scarpate che gravino il carico sui manufatti, o in posizioni soggette ad incanalamenti di acque piovane.

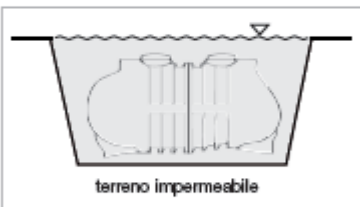
In tali situazioni è assolutamente necessario avvalersi di un tecnico abilitato che definisca le azioni più opportune da intraprendere per una corretta soluzione del caso.



**SCAVO**

**Dimensioni dello scavo**

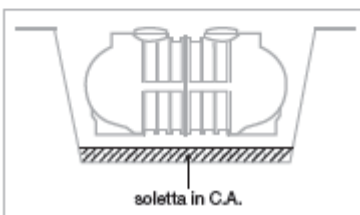
Preparare una buca di idonee dimensioni a fondo piatto con pareti autoportanti, in modo che intorno al serbatoio rimanga uno spazio di 30 cm circa.



**Drenaggio.**

Nel caso di terreni impermeabili argillosi e/o limosi, al fine di evitare che il serbatoio possa subire pressioni differenziate dovute all'accumulo di acqua nello scavo in occasione degli eventi meteorici, è opportuno prevedere un sistema di drenaggio.

Se esso non è presente o non realizzabile per l'allontanamento delle acque della sede dello scavo, occorre attenersi alle indicazioni di cui al paragrafo "Scavo in presenza di falda".

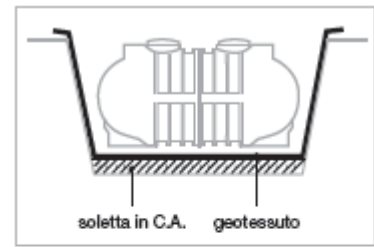


**Tipo di terreno.**

In caso di terreno non omogeneo predisporre sulla base dello scavo, una platea di ripartizione in c.a. di adeguata resistenza, calcolata da tecnico abilitato.

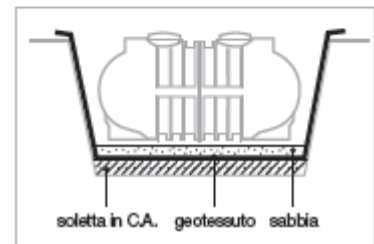
**Rivestimento.**

Rivestire le pareti dello scavo con geotessuto per evitare il trascinamento del materiale di rifianco del serbatoio con formazione di zone di vuoto che provocano pressioni differenziate sul serbatoio stesso.



**Letto di posa.**

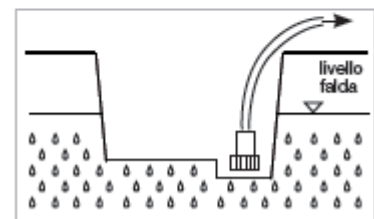
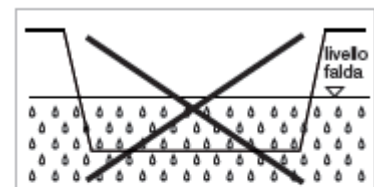
Realizzare un letto di sabbia di almeno 5 cm sulla base dello scavo o sopra la platea di appoggio in modo che il serbatoio poggi su una base uniforme, compatta e non direttamente a contatto con la base dello scavo o della plastea in c.a.



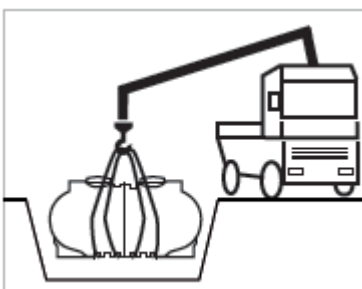
**Scavo in presenza di falda.**

Durante la fase di scavo è fondamentale, per poter lavorare correttamente, che il luogo di installazione della vasca sia in condizioni asciutte; nel caso quindi in cui vi sia la presenza di acqua proveniente da falda poco profonda, è opportuno eliminarla utilizzando ad esempio delle idrovore.

Realizzare un sottofondo in cemento armato adeguato alla sottospinta della falda.



**3.3 POSIZIONAMENTO VASCA E ANCORAGGIO**



**POSIZIONAMENTO VASCA**

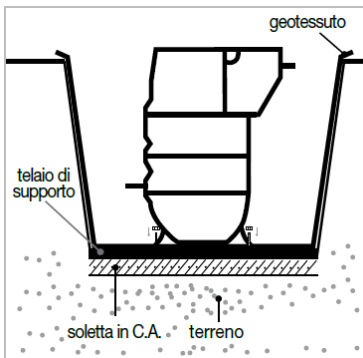
Prima della posa della vasca nello scavo è necessario accertarsi che guarnizioni, tubi e tutte le parti diverse dal polietilene presenti nel serbatoio, siano idonee al liquido da contenere.

**ANCORAGGIO**

Durante la fase di realizzazione del sottofondo, prevedere e posizionare i punti di ancoraggio interrati nelle vicinanze del serbatoio, secondo gli ingombri indicati nelle schede tecniche in dotazione e tenendo conto della tipologia di manufatto che si ha in dotazione.

### 3.4 POSIZIONAMENTO VASCHE DI SOLLEVAMENTO

#### ANCORAGGIO



#### Vasche FEKAFOS MAXI 1200-3600

Posizionare la vasca sopra la platea appoggio in c.a. ed effettuare dei fori sulla stessa in corrispondenza delle apposite sedi di aggancio realizzate sulla base del manufatto. Inserire quindi delle viti a pressione nei fori realizzati e agganciare la vasca.

#### RINFIANCO

Per le operazioni di rinfianco e ripristino, attenersi a quanto indicato nei disegni specifici e negli appositi capitoli del presente libretto. ATTENZIONE: verificare ancora che sia stato correttamente collegato lo sfiato della vasca.

### 3.5 RINFIANCO SCAVO

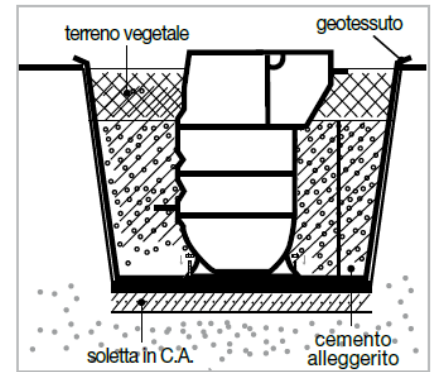
#### AVVERTENZE GENERALI

- Al fine di evitare anomale deformazioni sui serbatoi e sulle torrette di ispezione, durante il rinfianco, mantenere il livello dell'acqua all'interno sempre superiore al livello di rinfianco.
- Prestare particolare cura nell'agevolare la compattazione uniforme del materiale di rinfianco sulla totale superficie esterna del manufatto per evitare la formazione di sacche d'aria che esercitano pressioni differenziali sulla vasca provocandone la deformazione e/o la rottura.
- Coperchi e tappi devono essere tolti solo per il riempimento del serbatoio e vanno tassativamente riposizionati durante le operazioni di rinfianco.
- È vietato riempire il serbatoio esternamente allo scavo.
- Non rinfiancare MAI con materiale di scavo.

**VASCHE ANCHE VUOTE IN ESERCIZIO**

Procedere per strati successivi di 15/20 cm riempiendo prima il serbatoio d'acqua e poi rinfiancare come indicato nel disegno con cemento alleggerito o misto cementato. E' necessario che il cemento utilizzato per il riempimento sia allo stato liquido al fine di ricoprire tutta la superficie esterna della vasca fino al raggiungimento della sua generatrice superiore.

Tale rinfianco dovrà costituire sufficiente appoggio e contropinta su tutta la superficie esterna del serbatoio.



**FINITURA DEL RIEMPIMENTO**

**La successiva procedura è valida per tutti i tipi di esercizio delle vasche.**

Dopo il rinfianco effettuato con calcestruzzo, procedere per strati successivi di 15/20 cm riempiendo prima il serbatoio d'acqua e poi rinfiandandolo con misto cementato o calcestruzzo alleggerito, fino ad una quota superiore al livello massimo raggiungibile della falda.

E' necessario che il materiale utilizzato per il riempimento sia allo stato 'liquido' al fine di ricoprire tutta la superficie esterna della vasca fino al raggiungimento della generatrice superiore di copertura della vasca.

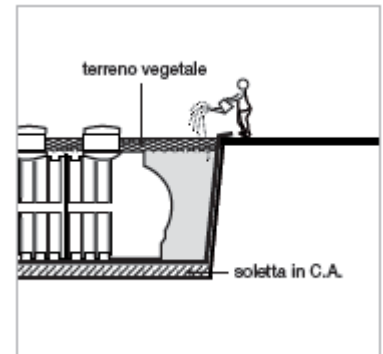
Ricoprire infine con uno strato di ghiaia tonda lavata e sabbia il manufatto, fino a ricoprirlo completamente.

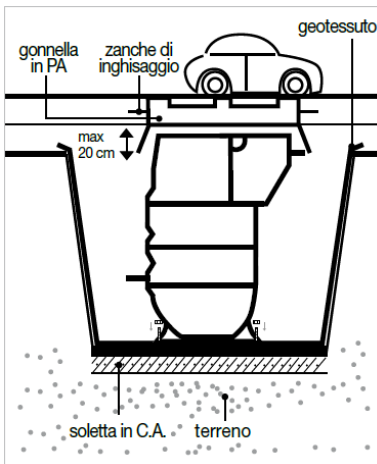
Modelli	Materiali di rinfianco		
	Calcestruzzo	Cemento magro / Alleggerito	Sabbia e ghiaia tonda lavata
FEKAFOS MAXI 1200-3600	-	X	#
	- per 1/3 dell'altezza X per una quota superiore al livello max falda # fino alla generatrice superiore		

**3.6 RIPRISTINO SCAVO, PEDONABILITÀ E CARRABILITÀ**

**Indicazioni generali**

Ricoperta la vasca, fino al raggiungimento della generatrice superiore di copertura, è possibile procedere con l'operazione di ripristino dello scavo con terreno vegetale, fino al raggiungimento della quota di calpestio.





### CARRABILITÀ DELLA ZONA DI INTERRO

Per la carrabilità delle vasche di sollevamento tipo FEKAFOS MAXI è disponibile un accessorio di copertura superiore dotato di gonnella in polietilene (che permette la regolazione in altezza con un'escursione max di 20 cm) con chiusini carrabili montanti su telaio in acciaio dotato di zanche per l'inghisaggio alla platea in c.a. di copertura delle vasche.

Rispettati questi accorgimenti, è possibile procedere con l'avviamento del processo specifico che contraddistingue il sistema di trattamento acquistato, consultando l'allegato libretto specifico di **UTILIZZO e MANUTENZIONE**.

### 3.7 POSIZIONAMENTO VASCHE FUORI TERRA

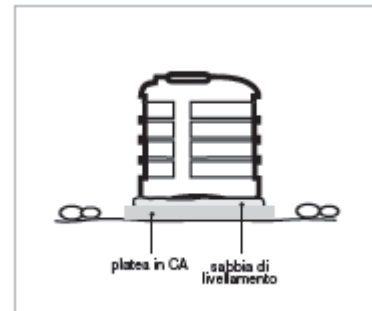
Le stazioni di sollevamento Fekafos 1200 Maxi, Fekafos 1700 Maxi e Fekafos 2200 Maxi possono essere installate anche esternamente senza rinfiacco. In questi casi è raccomandata la realizzazione di una base d'appoggio livellata e uniforme alla quale sarà necessario fissare la vasca utilizzando le apposite connessioni alla base delle stessa.

L'installazione fuori terra non è possibile per i modelli FEKAFOS MAXI 3600.

Per movimentazione e trasporto, si rimanda a quanto già citato nei paragrafi specifici.

#### INSTALLAZIONE PER VASCHE TIPO FEKAFOS MAXI 1200-3600

Realizzare una platea di appoggio in CA adeguatamente livellata e progettata per i carichi ad essa afferenti, avendo la cortezza di posare prima uno strato di sabbia/ghiaia.






## CONTENTS


<b>1.</b>	<b>SAFETY PRECAUTIONS.....</b>	<b>16</b>
<b>2.</b>	<b>USE and MAINTENANCE.....</b>	<b>17</b>
<b>2.1</b>	<b>GENERAL INFORMATION .....</b>	<b>17</b>
<b>2.2</b>	<b>FUNCTION AND USE .....</b>	<b>17</b>
2.2.1	Operating mode.....	18
<b>2.3</b>	<b>CONNECTIONS.....</b>	<b>18</b>
2.3.1	Vent connection.....	18
2.3.2	Check valve.....	18
2.3.3	Gate stop valve .....	18
<b>2.4</b>	<b>ELECTRICAL CONNECTIONS AND FLOAT SWITCH ADJUSTMENT .....</b>	<b>18</b>
2.4.1	Choosing the electrical control panel .....	18
2.4.2	Float switches.....	19
<b>2.5</b>	<b>FIRST START-UP.....</b>	<b>19</b>
<b>2.6</b>	<b>MAINTENANCE.....</b>	<b>21</b>
<b>3.</b>	<b>HANDLING AND INSTALLATION PROCEDURES .....</b>	<b>23</b>
<b>3.1</b>	<b>PRELIMINARY OPERATIONS.....</b>	<b>23</b>
<b>3.2</b>	<b>PREPARING THE PIT AND INSTALLATION SUBSTRATE.....</b>	<b>24</b>
<b>3.3</b>	<b>POSITIONING AND ANCHORING THE TANK .....</b>	<b>25</b>
<b>3.4</b>	<b>POSITIONING LIFTING TANKS .....</b>	<b>26</b>
<b>3.5</b>	<b>FILLING IN THE PIT .....</b>	<b>26</b>
<b>3.6</b>	<b>LANDSCAPING THE PIT, PEDESTRIAN AND VEHICLE TRAFFIC .....</b>	<b>27</b>
<b>3.7</b>	<b>INSTALLING TANKS ABOVE THE GROUND .....</b>	<b>28</b>

## 1. SAFETY PRECAUTIONS.


1.1  **Before installation, carefully read this documentation and that supplied with the pump manual and the control panel.**

It is indispensable to have the electric and hydraulic connections made by skilled personnel, in possession of the technical qualifications indicated by the safety standards concerning the design, installation and maintenance of technical plants, in force in the country where the product is to be installed.

Failure to comply with the safety regulations not only causes risk to personal safety and damage to the equipment, but invalidates every right to assistance under guarantee.

1.2  The term **skilled personnel** means persons whose training, experience and instruction, as well as their knowledge of the respective standards and requirements for accident prevention and working conditions, have been approved by the person in charge of plant safety, authorizing them to perform all the necessary activities, during which they are able to recognize and avoid all dangers. (Definition for technical personnel IEC 364).

The appliance is not intended for use by persons (including children) with reduced physical, sensory or mental capabilities, or lack of experience and knowledge, unless they have been given supervision or instruction concerning use of the appliance by a person responsible for their safety. Children should be supervised to ensure that they do not play with the appliance

1.3  Check that the system has suffered no damage during transport or storage. In particular, ensure that the external casing is perfectly entire and in excellent condition; check the efficiency of all the tank components; replace any parts that are not perfectly efficient.

FEKAFOS MAXI lifting tanks are specially designed for use outside buildings and for underground use.



For details of burying methods, refer to part 3 **HANDLING AND INSTALLATION PROCEDURES** below. In all cases, before starting the system the following instructions must be complied with:

## 2. USE AND MAINTENANCE

### 2.1 GENERAL INFORMATION

DAB PUMPS systems are manufactured in polyethylene by rotational moulding and comply with the domestic and European standards with regard to the CE marking of products relevant to the specific operating modes.

#### RULES FOR EFFECTIVE SYSTEM OPERATION

- Selection of correct size
- Installation in accordance with good practice
- Regular scheduled maintenance

#### ARE THE BASIS FOR

- Minimising environmental pollutant emissions
- Reducing unplanned maintenance frequencies
- Increasing the system's working lifetime
- Complying with regulatory and authorisation requirements

In this manual, DAB PUMPS provides the basic instructions for correct management and installation of the system.

This operator's manual is for use with the following types of systems:

#### UNIT AND SYSTEM TYPES

##### FEKAFOS MAXI 1200-3600

#### USES

##### CLEAR WATER LIFTING

##### WASTEWATER LIFTING

##### UNSTRAINED SEWAGE LIFTING

### 2.2 FUNCTION AND USE

Water lifting systems are used for pumping water to a site at a higher level.

Often, the need to construct basements both in residential buildings and in public construction projects (car parks etc.), and underground infrastructures, leads to the requirement for automatic systems for transferring rainwater or wastewater to drainage systems or watercourses which flow at a level above that of the basement floors.

The tank is suitable to satisfy the standards 752:2008 and 12056-4 if complete with adequate accessories (pumps and valves).

#### CLEAR WATER LIFTING SYSTEMS

They are generally used for lifting or draining rainwater or wastewater, for liquids which do not contain solids. However, when run-off rain water is to be lifted the units installed are generally suitable for pumping water containing small solids.

#### WASTEWATER LIFTING SYSTEMS

This the most widely used type of system, especially in non-industrial applications. Systems of this kind are able to transfer liquids which may contain a certain amount of small solid bodies.

Depending on the size of the solids in the liquid to be lifted, which must however be small, at least a preliminary coarse strainer or a settling tank must be installed upstream of the system.

Pumps with set-back impeller (never in contact with the liquid) or with channel impeller with large free passage are normally used for these systems.

#### UNSTRAINED SEWAGE LIFTING SYSTEMS

They are used for transferring water that contains solids. Mainly, they are installed when pressurised sewer systems have to be constructed with small diameter pipelines with irregular altimetric profile, and a particularly high gradient has to be overcome.

These systems incorporate pumps with knife grinder systems, which chop up the solids and are therefore always in contact with the liquid to be lifted. In constant duty conditions, wear of the grinder knives means that constant, continual maintenance is required to maintain rated performance levels.

## 2.2.1 Operating mode

When the liquid in the tank reaches the level at which the electric pump control float switch contact is closed, the pump starts, gradually emptying the tank. The pump stops when the liquid reaches the minimum level at which the float switch contact is opened. When two electric pumps are installed, the second pump starts after the first and only if the latter is unable to transfer all the liquid arriving from the various inlets to the sewer. An additional float switch may be installed higher up than the others in the pumping station, to signal an excessively high level of liquid in the tank.

## 2.3 CONNECTIONS

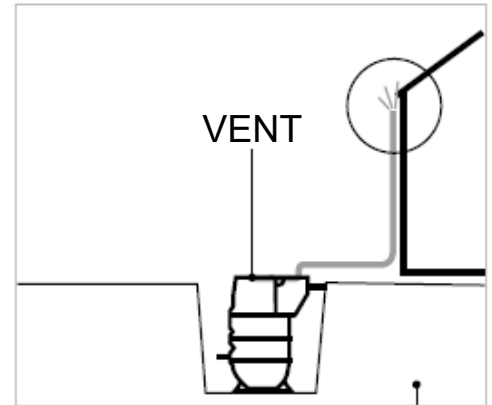
### 2.3.1 Vent connection

Tank vents should always be connected to a ventilation pipe, if available.

If the location does not have a ventilation pipe, a PVC pipe must be connected to the system's safety vent, with the outlet end at a level above the maximum level of the liquid in the tank.

Various national regulations may require different ratios between the outlet and vent pipe diameters.

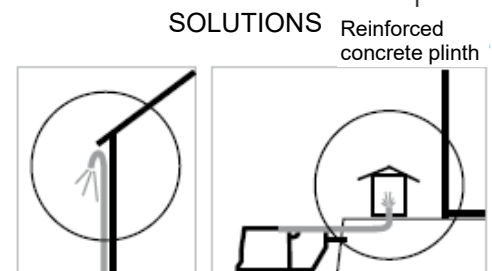
This pipe must always be fitted with an anti-fouling device (protective grille) and must be inspected periodically to guard against blockages.



### 2.3.2 Check valve

Install a check valve on the pipeline connecting to the public/private sewer system. This prevents the flowback of liquids. Install the valve at least 1 metre from the lifting station to enable the flow of liquid delivered by the pump to open the valve shutter (unless otherwise recommended by the manufacturer). Always refer to the relevant local and/or national regulations, laws and standards.

Check valves are available as accessory kits.



### 2.3.3 Gate stop valve

Install a stop valve both on the inlet pipeline and on the delivery line (connecting to the public/private sewer system). This allows maintenance work to be done without having to empty the entire system. Gate valves or ball valves can be used.

Stop valves are available as accessory kits.

## 2.4 ELECTRICAL CONNECTIONS AND FLOAT SWITCH ADJUSTMENT



Make sure that the gradient between the pump and the sewer system is compatible with the pump's rated performance.

### 2.4.1 Choosing the electrical control panel



Check that the electrical data of the panel and pump are compatible. An incorrect combination may cause malfunctions and not provide the motor with the necessary protection.



**Always refer to the pump manual and the instructions supplied with the electrical panel**



The electrical connection must be made in accordance with the relevant local safety standards and only by qualified staff.

Always refer to the relevant local and/or national regulations, laws and standards.

We recommend you to contact the Dab After-Sales Service to put the system into service.

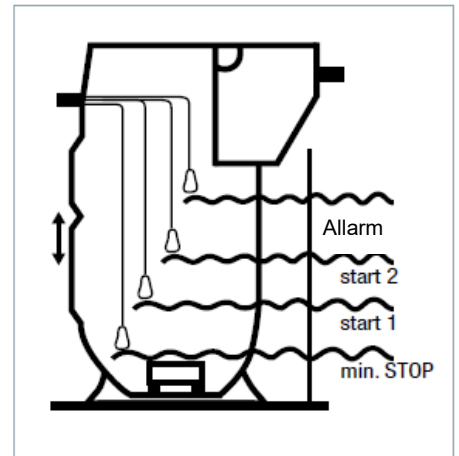
The system must be connected only by means of the ED and E-BOX panels recommended by the constructor, supplied complete with detailed instructions for electrical connections and use:

### 2.4.2 Float switches

Float switches are fitted at standard heights in the factory.

Check that these heights are correct to ensure trouble-free operation and if necessary reposition the float switches as appropriate to their functions (minimum level switch, alarm, etc.).

The various functions of the entire system, which depend on the tank water level, must be checked just once, by filling the tank with water to the corresponding levels.



### 2.5 FIRST START-UP



**Before starting the system, read this documentation and that contained in the pump manual with care.**

The system must be checked and put into service by qualified staff who meet the technical requirements specified in the safety regulations concerning the design, installation and maintenance of technical systems in the country where the product is installed.



Always refer to the pump manual and the instructions supplied with the electrical panel



Before starting the electric pump, check that the tank system and pipelines are free from residues or other material which may prevent the system from operating correctly.



Before the pump is put into operation, the tank must be filled with the liquid to be pumped at least up to a depth level with the top of the pump motor.

**The pump must never suck in air!**



The flow of liquid from the various users must not interfere with correct operation of the float switches in the tank.

In this phase, you may leave the cut-off valve on the inlet line shut and fill the lifting station with clean water.

- Check that the system's rated voltage is the same as the control panel power supply voltage.
- Check that a safety circuit breaker with suitable thermal protection is installed upstream of the pump control panel supplied with the system.
- Check that the current overload switch of each pump (thermal protector) on the control panel supplied with the system is properly set. The pump thermal protector switch is not set in the factory so it must be set in strict accordance with the procedure specified in the electrical panel instruction manual provided.
- For three-phase electric pumps, check that the impeller turns in the correct direction. Also refer to the electric pump manual.
- Check that the float switch tripping levels are correct and modify them if necessary to meet the system's actual requirements.
- When two electric pumps are installed, the float switches must be set so that the second pump starts after the first and only if the latter is unable to transfer all the liquid arriving from the various inlets to the sewer.
- Check that the pump cannot be deprived during operation.
- Check that the number of starts per hour is compatible with the characteristics of the system components.

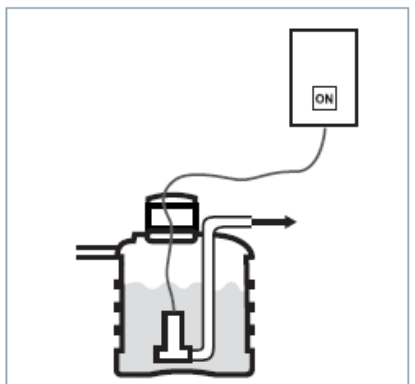
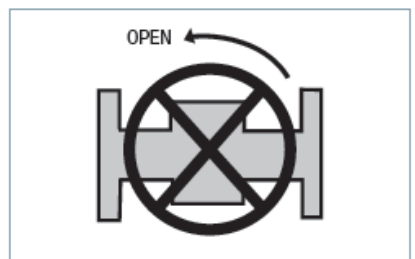
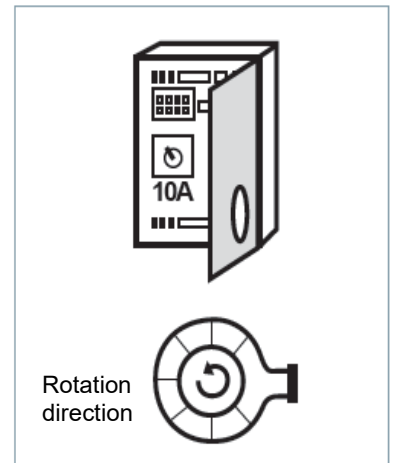
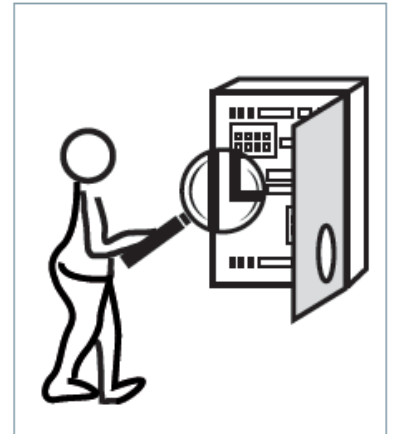
Open the cut-off valve on the delivery pipeline and check that the pipeline connections are firm and perfectly watertight, and that the electric pump is operating correctly. Also check that the electric pump is primed.

Open the cut-off valve on the inlet pipeline and check that the station is operating correctly.

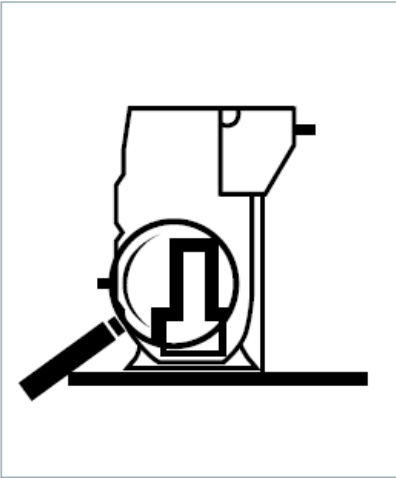
Check that the system is operating correctly and put it into service. Close the station's cover/s, screwing it or them into place.

### **Starting**

After completion of the correct assembly of the entire system and all additional components, with performance of the specified preliminary checks and also ensuring that the pipeline and electrical connections have been made without problems, the system can be put into operation.



## 2.6 MAINTENANCE



The operator must check the system's operation and inspect it for leaks at least monthly, by observing a whole switching cycle.



During all maintenance procedures, disconnect the system from the electricity supply and comply with the safety instructions!

All maintenance procedures must be performed regularly by authorised engineers.

For correct system operation and maintenance, the following operations must be performed regularly (at least every six months):

- Thorough cleaning of the entire tank, the pumps and the float switches.
- Visual inspection of the entire tank, the pipelines and the gaskets.
- Visual inspection of the pump bodies to detect any external defects and visible wear.
- Inspection of the pressurised pipelines, the unions and the valves for any damage due to wear.

- Check to ensure that the pump is operating correctly, performed by observing power drawdown and inspection of the impeller for wear, with removal of any deposits which have formed on it.
- Check on insulating connections to ensure their tightness and detect any signs of wear.
- Check on pump motor insulation.
- Check that the thermal protection device is operating correctly.
- Check that the control panel indicator lights are operating correctly.

These checks should also be performed after a lengthy period out of use or temporary storage.

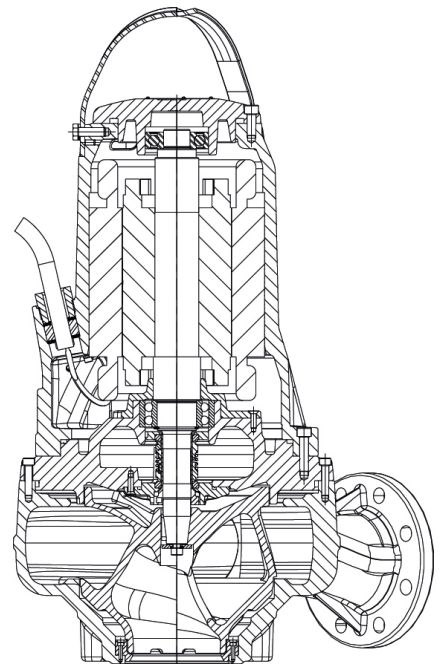
### Information about pumps.

The pump must be inspected at regular intervals.

In the event of an increase in operating noises, reduction in flow rate or vibrations on the pipeline system, check the pump housing and impeller for solid dirt or significant evidence of wear.

In all cases, the maintenance instructions provided in the manual accompanying the pumps consigned with the system should also be complied with.

All pumps supplied with systems are started and tested in the production factory to ensure that they operate correctly. A lengthy period out of use or in store, especially if submerged, may cause pump malfunctions or seizing. Users should therefore check regularly that pumps are still in good working order, since the warranty cover is valid from the date of the delivery note for the system as a whole.



**FORM TO BE PHOTOCOPIED AND KEPT FOR INSPECTIONS AND MAINTENANCE**

SYSTEM TYPE .....INSPECTION DATE .....

INSPECTION AND CLEANING OF VENT PIPE

INSPECTION OF GASKETS

CHECK ON COMPLETE CYCLE

INSPECTION OF PRESSURISED PIPELINES AND UNIONS

INSPECTION OF ELECTRICAL CONNECTIONS

INSPECTION OF PUMP INSULATION

CHECK ON FLOAT SWITCH OPERATION

CLEANING OF TANK

CLEANING OF PUMPS

CLEANING OF LEVEL SWITCHES

INSPECTION OF THERMAL PROTECTION SWITCHES

.....

PUMP 1 CURRENT DRAWDOWN DRAWDOWN (A)

PUMP 2 CURRENT DRAWDOWN DRAWDOWN (A)

CHECK ON OPERATION OF INDICATOR LIGHTS

OTHER MAINTENANCE PROCEDURES

INSPECTION PERFORMED BY

.....



### 3. HANDLING AND INSTALLATION PROCEDURES

This installation document relates to the following types of tanks and specific uses:

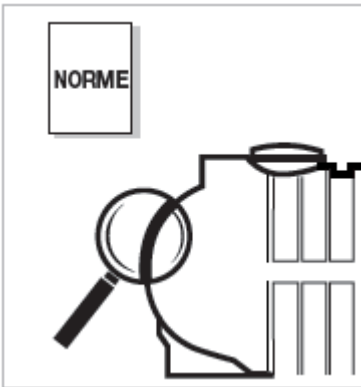
**Type of tank:**

**FEKAFOS MAXI 1200-3600**

**Tank type used:**

- Always full
- Full and empty
- Lifting
- Above ground

#### 3.1 PRELIMINARY OPERATIONS



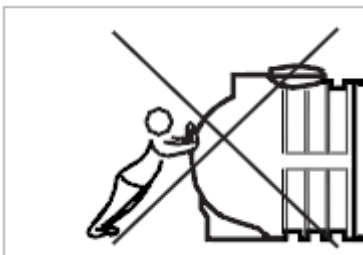
**LEGAL OBLIGATIONS**

Throughout all operations, compliance with Italian Legislative Decree 81/2008 and subsequent amendments and additions on the safety of temporary and mobile worksites is compulsory. Before installation, inspect the tank carefully for damage.



**HANDLING AND USE**

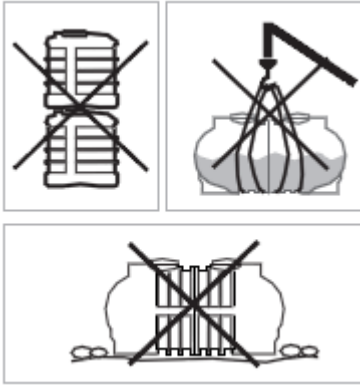
Sling the tank with ropes of suitable load capacity, or use the eye-bolts provided for lifting. The lifting and handling equipment used must have suitable load capacity and must meet the current legal requirements. Do not install the tank close to heat sources. During handling, place suitable warning signs around the operating area.



**LOADING AND UNLOADING**

Loading and unloading must be carried out with care: tanks must not be dropped or slid along the sides of the truck during loading and unloading but must be lifted and deposited with great care. Do not stack tanks during storage as this may damage them.

**DO NOT HANDLE THE TANK EVEN WHEN PARTIALLY FULL.**



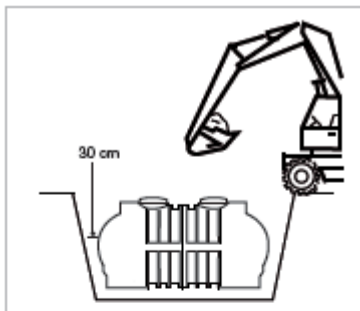
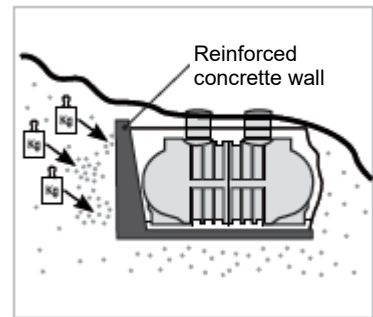
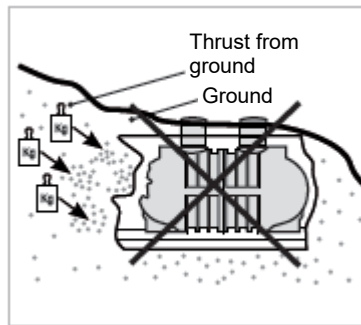
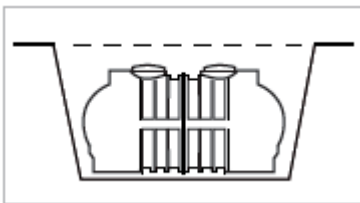
DAB PUMPS tanks must only be used buried in the ground. **Do not use above ground.** In the event of use above the ground, comply strictly with the instructions provided in the "Installing tanks above the ground" section.

**3.2 PREPARING THE PIT AND INSTALLATION SUBSTRATE**

**INSTALLATION ON SLOPES**

Tanks must never be installed on loose ground, on slopes, against embankments which generate a load on the tank, or in positions where rainwater is channelled.

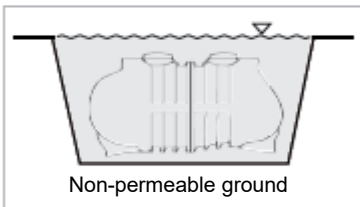
In situations of this kind it is essential to call in an authorised engineer who will recommend the right procedures for overcoming the problem.



**PIT**

**Pit size**

Prepare a flat-bottomed pit of suitable size with self-supporting sides, so that there will be a gap of about 30 cm all around the tank.

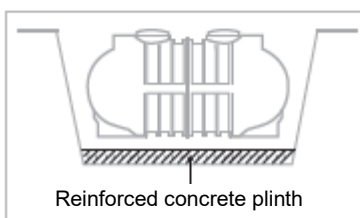


Non-permeable ground

**Drainage.**

On clay or silt soils which are not permeable to water, a drainage system should be provided to prevent variations in the pressure applied to the tank in different points due to the build-up of water in the pit after rainfall.

If no drainage system is present and one cannot be created to drain the water from the bottom of the pit, follow the instructions provided in the "Pits with groundwater present" section.



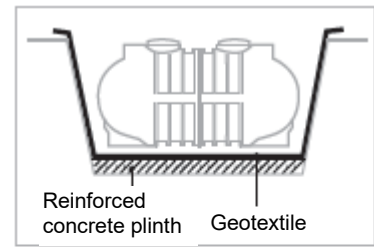
Reinforced concrete plinth

**Type of ground.**

If the ground is not uniform, a reinforced concrete plinth of suitable strength, calculated by a qualified engineer, must be provided in the bottom of the pit.

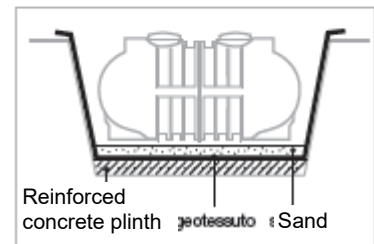
**Lining.**

Line the sides of the pit with geotextile to prevent the filling material around the tank from subsiding sideways, causing gaps which would lead to differences in the pressure applied to the tank.



**Installation substrate.**

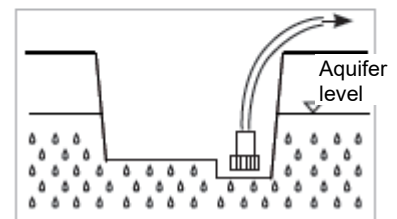
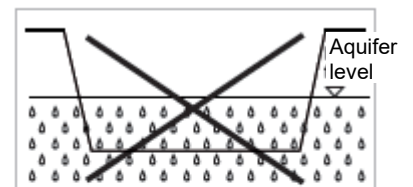
Create a layer of sand at least 5 cm deep on the bottom of the pit or above the plinth so that the tank is resting on an even, compact base and is not directly touching the bottom of the pit or the reinforced concrete plinth.



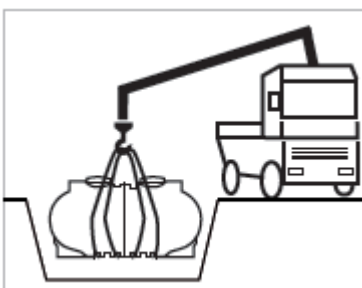
**Pits with groundwater.**

During creation of the pit, it is essential for the tank installation site to be dry to allow the operations to be carried out correctly. Therefore, any water from shallow aquifers must be removed, with the aid of pumps, for example.

Lay a reinforced concrete foundation capable of withstanding the pressure from the aquifer underneath.



**3.3 POSITIONING AND ANCHORING THE TANK**



**POSITIONING THE TANK**

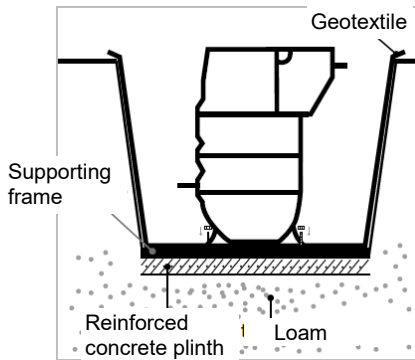
Before placing the tank in the pit, it is essential to make sure that the gaskets, pipes and all non-polyethylene parts in the tank are suitable for the liquid it is to contain.

**ANCHORING**

During construction of the substrate, provide and position sunken anchor fittings around the tank, referring to the dimensions provided in the technical information and bearing in mind the type of tank to be installed.

### 3.4 POSITIONING LIFTING TANKS

#### ANCHORING



#### FEKAFOS MAXI 1200-3600 tanks

Position the tank on the concrete foundation and drill holes in the foundation corresponding to the fixture points provided on the base of the product. Then insert the pressure screws in the holes made and secure the tank.

#### FILLING IN

For filling in and levelling operations, follow the guidance provided in the specific drawings and relevant sections in this manual.

**WARNING:** check again that the tank vent has been connected correctly.

### 3.5 FILLING IN THE PIT

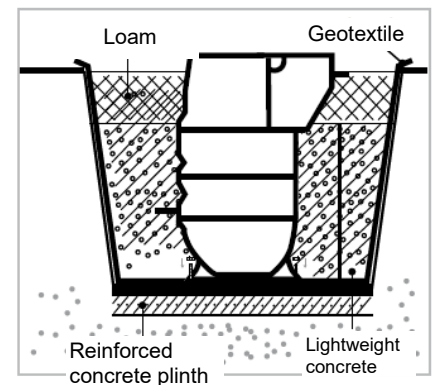
#### GENERAL PRECAUTIONS

- To prevent abnormal deformations of tanks and inspection turrets, during filling-in operations always keep the level of the water inside above the filling-in level.
- Take special care to ensure that the infill material is evenly compacted across the whole external surface of the tank, to prevent the formation of air pockets which would cause variations in the pressure applied to the tank, leading to deformation and/or failure.
- Covers and caps must only be removed to fill the tank and absolutely must be in place during filling-in operations.
- The tank must never be filled when outside the pit.
- NEVER fill in the pit with excavation spoil.

#### TANKS WHICH MAY ALSO BE EMPTY DURING OPERATION

Apply the infill material in layers of 15/20 cm, first filling the tank with water and then filling in as shown on the left, with lightweight or lean concrete. The infill concrete must be liquid so that it covers the entire outer surface of the tank, up to its top level.

This backfill must provide sufficient support and counterthrust over the whole outer surface of the tank.



**FINISHING THE INFILL**

**The procedure below applies to all tanks irrespective of operating mode.**

After filling in with concrete, apply the infill material in layers of 15/20 cm, first filling the tank with water and then filling in with lean or lightweight concrete up to a depth above the maximum level reached by the groundwater.

The infill material must be liquid so that it covers the entire outer surface of the tank, up to the top level of the tank cover.

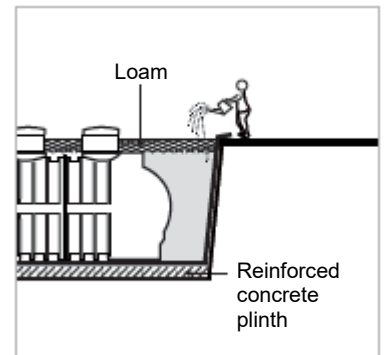
To conclude, add a layer of washed round gravel and sand to completely cover the tank.

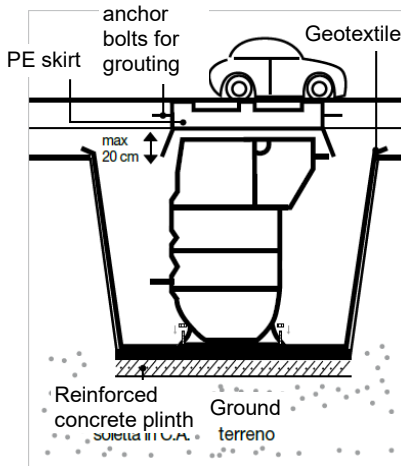
Model	Infill materials		
	Concrete	Lean / Lightweight concrete	Sand and washed round gravel
FEKAFOS MAXI 1200-3600	-	X	#
	- to 1/3 of height X up to a height above the max groundwater level # up to the level of the top of the tank		

**3.6 LANDSCAPING THE PIT, PEDESTRIAN AND VEHICLE TRAFFIC**

**General Instructions**

Once the tank has been covered to the level of the top of its cover, it can be landscaped with loam up to the level of the surrounding ground.





**VEHICLE TRAFFIC ON INFILL AREA**

For traffic access over the FEKAFOS MAXI lifting tanks a top cover accessory is available with a polyethylene skirt (which allows height adjustment with a max. excursion of 20 cm), with traffic-accessible manholes fitted on a steel frame with anchor bolts for grouting to the concrete foundation that covers the tanks.

Once these precautions have been complied with, the specific process performed with the treatment system can be started, with reference to the enclosed specific **OPERATOR'S MANUAL**.

**3.7 INSTALLING TANKS ABOVE THE GROUND**

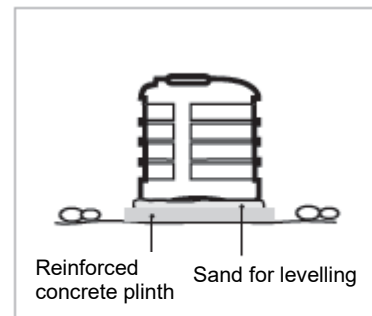
Fekafos 1200 Maxi, Fekafos 1700 Maxi and Fekafos 2200 Maxi lifting stations can also be installed externally without any additional support. For this installation it is recommended to create an even base for the tank and fix it to the ground using the connections in the lower part of the product.

Above-ground installation is not allowed for FEKAFOS MAXI 3600 models.

For handling and transport, reference should be made to the specific points above.

**INSTALLATION FOR FEKAFOS MAXI 1200-3600 TANKS**


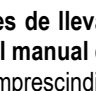
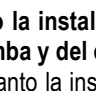
Construct a properly levelled reinforced concrete plinth, designed for the relevant loads, ensuring that a layer of sand/gravel is laid beneath it.



## ÍNDICE

<b>1.</b>	<b>ADVERTENCIAS .....</b>	<b>30</b>
<b>2.</b>	<b>USO Y MANTENIMIENTO.....</b>	<b>31</b>
<b>2.1</b>	<b>GENERALIDADES.....</b>	<b>31</b>
<b>2.2</b>	<b>FUNCIÓN Y USO .....</b>	<b>31</b>
2.2.1	Funcionamiento .....	32
<b>2.3</b>	<b>CONEXIONES.....</b>	<b>32</b>
2.3.1	Conexión del purgador .....	32
2.3.2	Válvula antirretorno .....	32
2.3.3	Válvula de cierre de compuerta .....	32
<b>2.4</b>	<b>CONEXIONES ELÉCTRICAS Y REGULACIÓN DE LOS FLOTADORES .....</b>	<b>32</b>
2.4.1	Elección del cuadro eléctrico de mando .....	33
2.4.2	Flotadores .....	33
<b>2.5</b>	<b>PRIMERA PUESTA EN MARCHA .....</b>	<b>33</b>
<b>2.6</b>	<b>MANTENIMIENTO .....</b>	<b>35</b>
<b>3.</b>	<b>MÉTODOS DE MANIPULACIÓN Y COLOCACIÓN .....</b>	<b>37</b>
<b>3.1</b>	<b>OPERACIONES PRELIMINARES .....</b>	<b>37</b>
<b>3.2</b>	<b>PREPARACIÓN DE LA EXCAVACIÓN Y DEL LECHO DE APOYO .....</b>	<b>38</b>
<b>3.3</b>	<b>COLOCACIÓN DEL DEPÓSITO Y ANCLAJE.....</b>	<b>39</b>
<b>3.4</b>	<b>COLOCACIÓN DE LOS DEPÓSITO DE ELEVACIÓN .....</b>	<b>40</b>
<b>3.5</b>	<b>RELLENO DE LA EXCAVACIÓN .....</b>	<b>40</b>
<b>3.6</b>	<b>RESTABLECIMIENTO DE LA EXCAVACIÓN Y TRANSITABILIDAD .....</b>	<b>41</b>
<b>3.7</b>	<b>COLOCACIÓN DE LOS DEPÓSITOS SOBRE EL NIVEL DEL SUELO.....</b>	<b>41</b>

## 1. ADVERTENCIAS

- 1.1  **Antes de llevar a cabo la instalación, leer detenidamente esta documentación y la información contenida en el manual de la bomba y del cuadro.**  
 Es imprescindible que tanto la instalación eléctrica como las conexiones hidráulicas sean realizadas por personal cualificado que posea los requisitos técnicos exigidos en las normas de seguridad específicas del proyecto, instalación y mantenimiento de las instalaciones técnicas del país donde se monta el producto.  
 El incumplimiento de las normas de seguridad, además de constituir un peligro para la incolumidad de las personas y provocar daños a los aparatos, anulará todo derecho a intervenciones cubiertas por la garantía.
- 1.2  **Por personal cualificado** se entiende aquellas personas que, gracias a su formación, experiencia e instrucción, además de conocer las normas correspondientes, prescripciones y disposiciones para prevenir accidentes y sobre las condiciones de servicio, han sido autorizados por el responsable de la seguridad de la instalación, a realizar cualquier actividad necesaria de la cual conozcan todos los peligros y la forma de evitarlos. (Definición para el personal técnico cualificado IEC 364).  
 El aparato no deberá ser utilizado por personas (tampoco niños) con capacidades físicas, sensoriales o mentales reducidas, o bien sin la debida experiencia o conocimientos, salvo que un responsable de su seguridad les haya explicado las instrucciones y supervisado el manejo de la máquina. Se deberá prestar atención a los niños para que no jueguen con el aparato.
- 1.3  Comprobar que la instalación no haya recibido daños debidos al transporte o al almacenaje. En especial hay que controlar que el cuerpo exterior esté íntegro y en perfectas condiciones; comprobar la eficiencia de todos los componentes del tanque y, si es necesario, sustituir las partes que no resultasen perfectamente eficientes.

Las cubas de elevación FEKAFOS MAXI están diseñadas específicamente para el uso fuera de edificios y enterradas.



Para conocer los detalles sobre el método de entierro, consulte el apartado 3 **MÉTODO DE MANIPULACIÓN Y COLOCACIÓN** indicado más abajo.

De todas maneras, antes de poner en marcha el sistema es fundamental atenerse a las siguientes indicaciones:



## 2. USO Y MANTENIMIENTO

### 2.1 GENERALIDADES

Los sistemas DAB PUMPS están hechos de polietileno mediante rotomoldeo y respetan las normativas nacionales y europeas relativas al mercado CE del producto, referidas a los tipos específicos de funcionamiento.

#### LAS REGLAS PARA EL FUNCIONAMIENTO CORRECTO DE UN SISTEMA

- Dimensionamiento correcto
- Instalación correcta
- Mantenimiento periódico regular

#### PERMITEN

- Reducir al mínimo las emisiones de contaminantes en el medio ambiente.
- Reducir la frecuencia de mantenimiento extraordinario.
- Aumentar la vida útil del sistema.
- Respetar los requisitos de las normativas y de las autorizaciones.

En este manual DAB PUMPS proporciona la información mínima para una gestión e instalación correctas del sistema.

Este manual de uso y mantenimiento se debe utilizar para los siguientes tipos de sistemas:

#### TIPOS DE PRODUCTOS Y SISTEMAS

**FEKAFOS MAXI 1200-3600**

#### USOS

**ELEVACIÓN DE AGUAS LIMPIAS**

**ELEVACIÓN DE AGUAS NEGRAS**

**ELEVACIÓN DE AGUAS RESIDUALES SIN PRETRATAMIENTO**

### 2.2 FUNCIÓN Y USO

Los sistemas de elevación de agua se utilizan para transportar el agua, mediante bombeo, a un lugar que se encuentre en un nivel más alto.

La necesidad de realizar espacios enterrados en las obras residenciales o públicas (aparcamientos, etc.) así como obras de infraestructuras subterráneas, a menudo requieren la necesidad de utilizar sistemas automatizados para transportar el agua de lluvia o residual hacia la red de alcantarillado o receptores que se encuentran a una altura superior respecto de las plantas subterráneas.

La cuba es adecuada para cumplir las normas 752:2008 y 12056-4 si se completa con accesorios (bombas y válvulas) adecuados.

#### ELEVACIÓN DE AGUAS LIMPIAS

Por lo general se utilizan para la elevación o el drenaje de las aguas de lluvia o gravitante que no contienen cuerpos sólidos. En caso de elevación de aguas de escorrentías, se utilizan igualmente equipos adecuados para transportar el agua que contiene cuerpos sólidos pequeños.

#### ELEVACIÓN DE AGUAS NEGRAS

Son los sistemas más utilizados, principalmente, en el sector civil. Son adecuados para transferir los líquidos que pueden contener una cierta cantidad de cuerpos sólidos de dimensiones pequeñas.

De acuerdo con las dimensiones de los cuerpos sólidos presentes en el líquido a elevar, que, como hemos dicho antes, deben ser pequeños, es necesario disponer aguas arriba de dichos sistemas al menos un pretratamiento de desbaste para eliminar los cuerpos de tamaño grueso o un depósito de decantación.

Normalmente, para estos sistemas se utilizan bombas con rodete vortex (nunca en contacto con el líquido) o con rodete con canales con un amplio paso libre.

## ELEVACIÓN DE AGUAS RESIDUALES SIN PRETRATAMIENTO

Se utilizan para transportar el agua que contiene cuerpos sólidos. Se emplean en la mayoría de los casos en que se debe realizar un sistema de alcantarillado bajo presión, utilizando tubos de diámetro pequeño que siguen un perfil altimétrico irregular y se necesita superar un desnivel muy alto.

Para estos sistemas se utilizan bombas con un sistema triturador de cuchillas que trituran los cuerpos sólidos; por lo tanto, están siempre en contacto con el líquido que se ha de elevar. En condiciones de trabajo continuo, el desgaste de las cuchillas requiere un mantenimiento constante para mantener el rendimiento indicado en la placa de características del sistema.

### 2.2.1 Funcionamiento

Cuando el líquido en el interior del depósito alcanza el nivel correspondiente al cierre del contacto del flotador de mando de la electrobomba, esta última se pone en marcha vaciando progresivamente el depósito. La electrobomba se detiene cuando el líquido alcanza el nivel mínimo correspondiente a la apertura del contacto del flotador. Cuando hay dos electrobombas, la segunda electrobomba se pone en marcha después de la primera solo si ésta no es capaz de enviar a la red de alcantarillado la cantidad de líquido equivalente a la que llega de los distintos elementos. Puede haber un flotador situado más alto que los otros montados en la estación de bombeo, que sirve para señalar la presencia de un nivel anormal excesivo del líquido en el depósito.

## 2.3 CONEXIONES

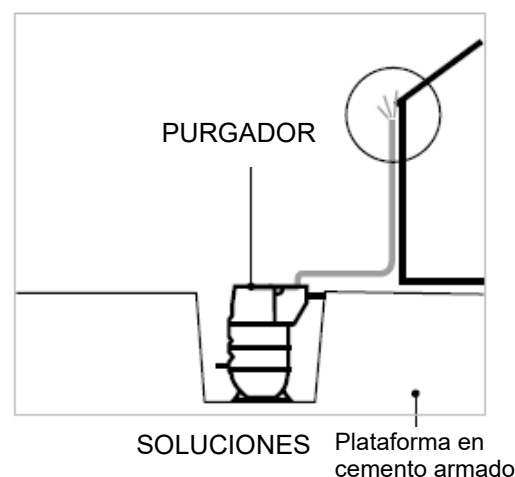
### 2.3.1 Conexión del purgador

Siempre conecte el purgador del depósito a un tubo de ventilación, en su caso.

Si no hubiera ningún tubo de ventilación, tendrá que conectar un tubo de PVC al purgador de seguridad del sistema y enviarlo a un nivel superior que el nivel máximo del líquido presente en el depósito.

Las diferentes normas nacionales pueden requerir diferentes relaciones entre el diámetro del tubo y el del tubo de purga.

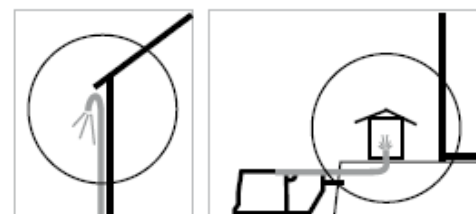
Dicha tubería siempre deberá estar equipada con un dispositivo a prueba de atascamientos (rejillas de protección) y deberá ser controlado periódicamente para evitar que se obstruya.



### 2.3.2 Válvula antirretorno

Instale una válvula antirretorno en la tubería de conexión con la red de alcantarillado pública/privada. De esta manera se evitará el refluo del líquido. Coloque la válvula a al menos 1 metro de distancia de la estación de elevación para permitir que el flujo del líquido, puesto en movimiento por la bomba, abra el obturador de la válvula (salvo indicaciones en contrario del fabricante). Siempre respete los reglamentos, leyes, normas locales y/o nacionales vigentes.

Las válvulas antirretorno están disponibles como juego de accesorios.



### 2.3.3 Válvula de cierre de compuerta

Instale una válvula de cierre en la tubería de entrada y una en aquella de impulsión (conexión a la red de alcantarillado público/privado). De esta manera se podrán realizar los trabajos de mantenimiento sin tener que vaciar todo el sistema. Se pueden utilizar válvulas de compuerta o válvulas de bola.

Las válvulas de cierre están disponibles como juego de accesorios.

## 2.4 CONEXIONES ELÉCTRICAS Y REGULACIÓN DE LOS FLOTADORES



Asegúrese de que el desnivel entre la bomba y la red de alcantarillado sea compatible con los rendimientos de la bomba.

### 2.4.1 Elección del cuadro eléctrico de mando



Controle que los datos eléctricos del cuadro y de la electrobomba sean compatibles entre sí. Una incompatibilidad podría provocar inconvenientes y no garantizar la protección del motor eléctrico.



**Siempre consulte el manual de la electrobomba y las instrucciones suministradas con el cuadro eléctrico**



La conexión eléctrica debe realizarse de conformidad con las normas de seguridad locales vigentes y solo por personal cualificado.

Siempre respete los reglamentos, leyes, normas locales y/o nacionales vigentes.

Para poner en funcionamiento el sistema se recomienda ponerse en contacto con el Servicio de Asistencia Dab.

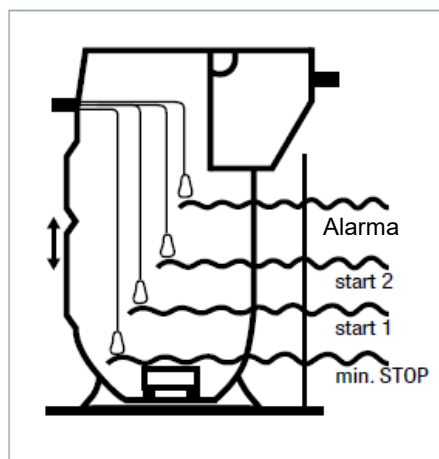
Para conectar el sistema se recomienda utilizar exclusivamente los cuadros ED y E-BOX indicados por el fabricante y suministrados con instrucciones detalladas para las conexiones eléctricas y el uso:

### 2.4.2 Flotadores

Los flotadores se montan en fábrica de acuerdo con las medidas estándares.

Compruebe que dichas medidas sean compatibles con el funcionamiento correcto y, de ser necesario, coloque los interruptores de flotador en las posiciones correctas de acuerdo con sus funciones (interruptor de nivel mínimo, alarma, etc.).

Las diferentes funciones de todo el sistema, que dependen del nivel de agua en el depósito, deben ser verificadas solo tras haber llenado el depósito hasta los niveles de agua correspondientes.



## 2.5 PRIMERA PUESTA EN MARCHA



**Antes de poner en marcha el sistema lea detenidamente este documento y aquel contenido en el manual de la bomba.**

Es esencial que los controles y la puesta en marcha sean realizados por personal cualificado y que posea los requisitos técnicos establecidos por las normas de seguridad relativas al diseño, instalación y mantenimiento de sistemas técnicos en el país de instalación del producto.



Siempre consulte el manual de la electrobomba y las instrucciones suministradas con el cuadro eléctrico.



Antes de poner en marcha la electrobomba, compruebe que en el sistema del depósito y en las tuberías no haya residuos ni otros materiales que puedan afectar al funcionamiento del mismo sistema.



Antes de poner en marcha la bomba, el depósito debe estar lleno con el líquido a bombear al menos hasta la altura de la generatriz superior del motor de la bomba.

**¡La bomba no debe aspirar aire!**

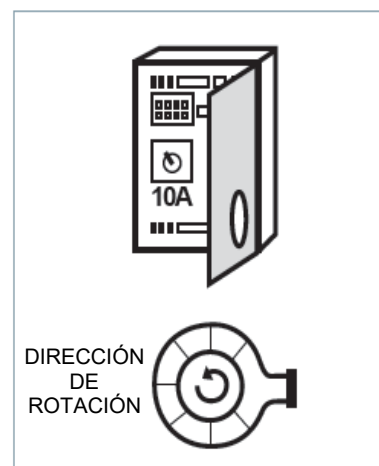
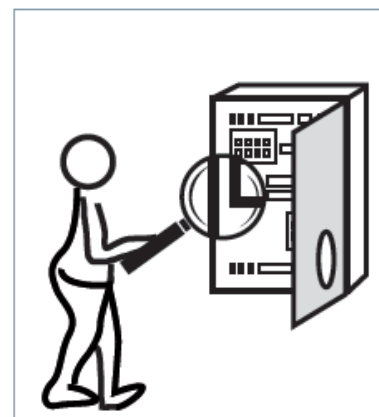


El flujo de líquido que proviene de los distintos elementos no debe alterar el funcionamiento correcto de los flotadores presentes en el depósito.



En esta etapa se puede dejar cerrada la válvula de cierre situada en la tubería de entrada y llenar con agua limpia la estación de elevación.

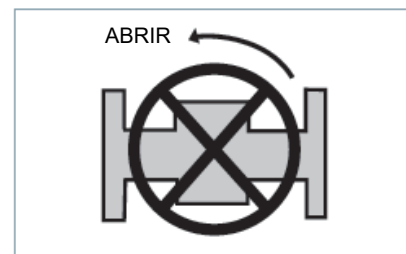
- Compruebe que la tensión nominal del sistema corresponda con la tensión de alimentación del cuadro de mandos.
- Compruebe que antes del cuadro de mandos de las bombas suministrado con el sistema esté instalado un interruptor de seguridad con una protección térmica adecuada.
- Compruebe que el interruptor de sobrecarga de corriente de cada bomba (térmico) instalado en el cuadro de mandos suministrado con el sistema esté regulado correctamente. El térmico de las bombas no se regula en fábrica; por consiguiente, es necesario regularlo siguiendo cuidadosamente el procedimiento indicado en el manual de instrucciones del cuadro eléctrico adjunto al sistema.
- En caso de una electrobomba trifásica, compruebe que la dirección de rotación del rodete sea correcta. También compruebe el manual de la electrobomba.
- Compruebe que los niveles de activación de los flotadores sean correctos y, si fuera necesario, regúlelos de acuerdo con las necesidades reales del sistema.
- Cuando haya dos electrobombas, los flotadores deben regularse de manera que la segunda electrobomba se ponga en marcha después de la primera y solo si esta no es capaz de enviar a la red de alcantarillado la cantidad de líquido equivalente a la que llega de los distintos elementos.
- Compruebe que la electrobomba durante su funcionamiento no se pueda descebar.
- Compruebe que el número de arranques por hora sea compatible con las características de los componentes del sistema.



Abra la válvula de cierre situada en la tubería de impulsión y controle el apriete y la hermeticidad de las tuberías y el correcto funcionamiento de la electrobomba. También compruebe que la electrobomba esté cebada.

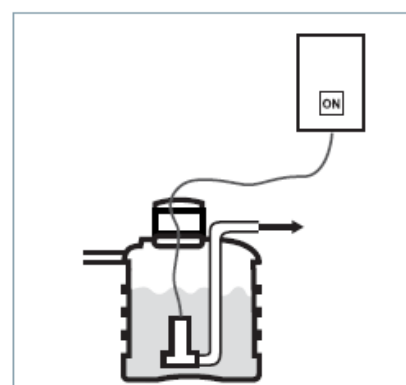
Abra la válvula de cierre situada en el tubo de entrada y compruebe el correcto funcionamiento de la estación.

Compruebe el correcto funcionamiento del sistema y póngalo en servicio. Cierre la cubierta o las cubiertas de la estación, fijándolas con tornillos en su alojamiento.

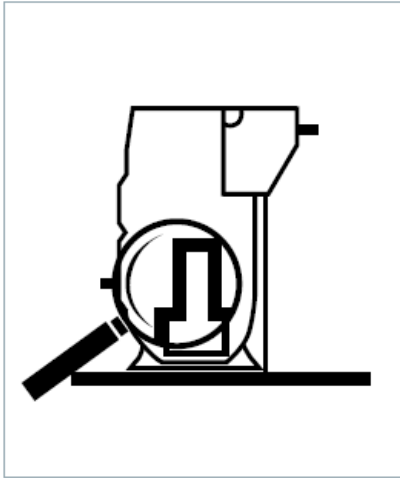


### **Arranque**

Después de montar correctamente todo el sistema y todos los componentes adicionales, haber realizado los controles preliminares indicados y después de asegurarse de que la conexión de las tuberías, así como las conexiones electrotécnicas, se hayan hecho sin problemas, es posible poner en marcha el sistema.



## 2.6 MANTENIMIENTO



La funcionalidad y la hermeticidad del sistema deben ser controladas por el operador al menos mensualmente, observando un ciclo completo de conmutación.



Durante la ejecución de todos los trabajos de mantenimiento, desconecte el sistema de la alimentación eléctrica y observe las instrucciones de seguridad.

Todos los trabajos de mantenimiento deben ser realizados periódicamente por técnicos autorizados.

Para una gestión y mantenimiento correctos del sistema es necesario llevar a cabo regularmente (al menos una vez cada seis meses) las siguientes operaciones:

- Limpieza intensiva de todo el depósito, de las bombas y de los interruptores de flotador.
- Control visual de todo el depósito, de las tuberías de transporte y de las juntas.
- Control visual de los cuerpos de las bombas para verificar posibles defectos externos y

desgastes visibles.

- Control de las tuberías impelentes, de los racores y de las válvulas de posibles daños debidos al desgaste.
- Control del correcto funcionamiento de la bomba a través de la comprobación de la absorción de corriente y del desgaste del rodete, inclusive de la posible eliminación de los residuos presentes en el mismo.
- Control de las conexiones de aislamiento para verificar la hermeticidad y el desgaste visible.
- Control del aislamiento del motor de la bomba.
- Comprobación del correcto funcionamiento del dispositivo de bloqueo térmico.
- Comprobación del correcto funcionamiento de los indicadores luminosos del cuadro eléctrico.

Se recomienda realizar estos controles incluso después de un período prolongado de inactividad o de almacenamiento temporal.

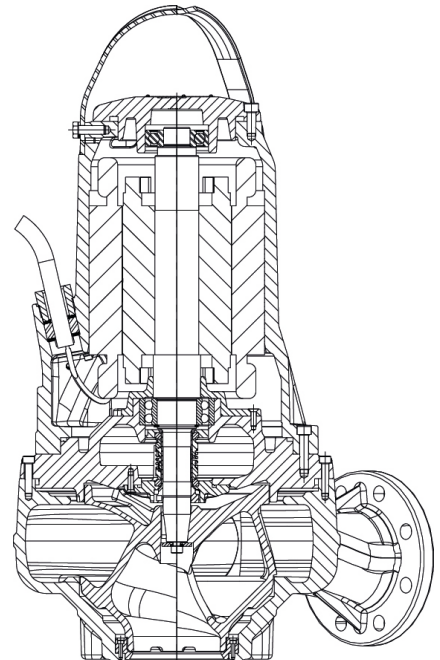
### Información sobre las bombas

La bomba debe controlarse a intervalos regulares.

En caso de aumento del ruido de funcionamiento, reducción del caudal o vibraciones en el sistema de tuberías, controle que el alojamiento de la bomba y el rodete no tengan impurezas sólidas ni signos de desgaste.

De todas maneras, se recomienda seguir las instrucciones de mantenimiento presentes en el manual que acompaña las bombas y entregado junto con el sistema.

Todas las bombas suministradas con los sistemas se ponen en marcha y se prueban en la planta de producción para verificar su funcionamiento correcto. Un período prolongado de inactividad y de almacenamiento, especialmente en condiciones de inmersión, puede causar un fallo de funcionamiento o el bloqueo del mismo. Por consiguiente, se recomienda comprobar periódicamente la eficiencia de funcionamiento porque las condiciones de garantía son válidas a partir de la fecha del documento de entrega de todo el sistema.



**FICHA A FOTOCOPIAR Y GUARDAR PARA LAS VERIFICACIONES Y MANTENIMIENTOS**

**TIPO DE SISTEMA .....FECHA DEL CONTROL .....**

CONTROL Y LIMPIEZA TUBO PURGA

CONTROL JUNTAS

CONTROL CICLO COMPLETO

CONTROL TUBOS IMPELENTES Y RACORES

CONTROL CONEXIONES ELÉCTRICAS

CONTROL AISLAMIENTO BOMBAS

CONTROL FUNCIONAMIENTO FLOTADORES

LIMPIEZA DEPÓSITO

LIMPIEZA BOMBAS

LIMPIEZA INTERRUPTOR DE NIVEL

COMPROBACIÓN TÉRMICOS

ABSORCIÓN BOMBA 1  ABSORCIÓN (A)

ABSORCIÓN BOMBA 2  ABSORCIÓN (A)

COMPROBACIÓN FUNCIONAMIENTO LUCES INDICADORAS

OTRAS OPERACIONES DE MANTENIMIENTO

CONTROL EFECTUADO POR

.....

### 3. MÉTODOS DE MANIPULACIÓN Y COLOCACIÓN

Este documento de colocación se refiere a los siguientes tipos de productos y usos específicos:

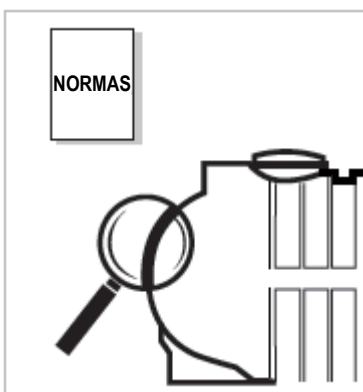
**Tipos de producto:**

**FEKAFOS MAXI 1200-3600**

**Uso depósitos o tanques**

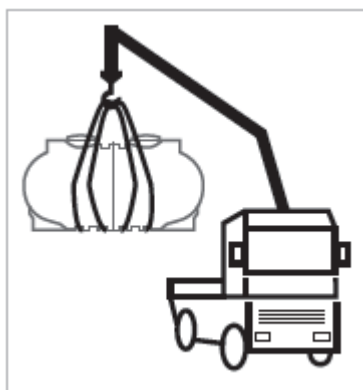
- Siempre llenos
- Llenos y vacíos
- Elevaciones
- Sobre el nivel del suelo

#### 3.1 OPERACIONES PRELIMINARES



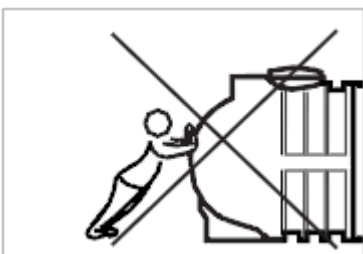
**NORMAS**

Durante la realización de todas las operaciones hay que respetar el Decreto Legislativo Italiano n.º 81/2008 y siguientes modificaciones e integraciones sobre la seguridad de las obras temporales y móviles. Antes de la instalación, compruebe cuidadosamente la integridad del depósito.



**MANIPULACIÓN Y USO**

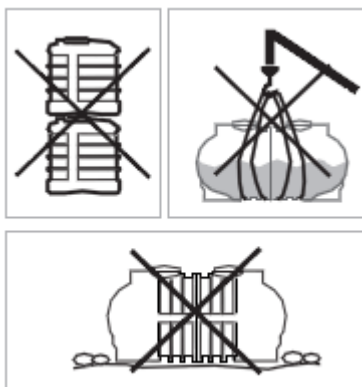
Sujete el depósito con cables de capacidad de carga adecuada, o utilice los cáncamos específicos para el levantamiento. Los equipos utilizados para el levantamiento y manipulación deben tener una capacidad de carga adecuada y deben cumplir con las normas vigentes. No coloque el depósito cerca de fuentes de calor. Durante los trabajos de manipulación, demarque la zona de trabajo con señales adecuadas.



**CARGA Y DESCARGA**

Las operaciones de carga y descarga deberán llevarse a cabo con cuidado: los depósitos no deben arrojarse ni arrastrarse sobre los lados del vehículo durante la carga o descarga del mismo, sino que deben levantarse y apoyarse con mucho cuidado. Durante las operaciones de almacenamiento, tenga cuidado en no superponer los depósitos porque podrían dañarse.

**NO MANIPULE EL PRODUCTO NI SIQUIERA ESTANDO PARCIALMENTE VACÍO.**



Los productos DAB PUMPS deben ser utilizados únicamente para ser enterrados. **No los utilice en exteriores.**

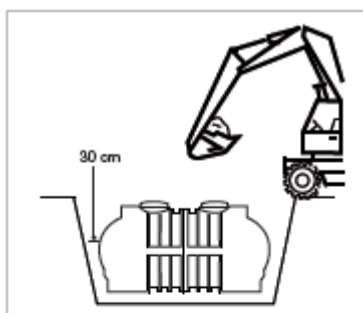
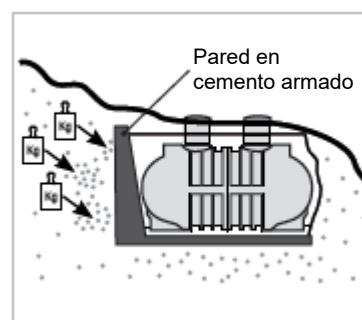
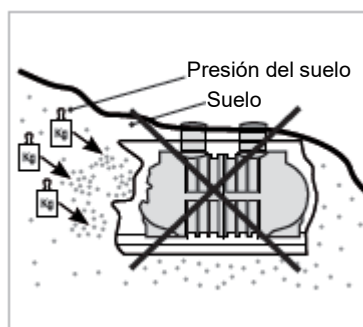
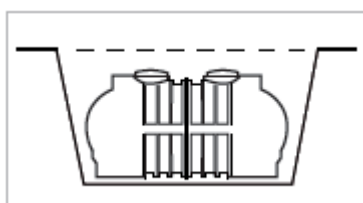
Si tuvieran que ser utilizados sobre el nivel del suelo, atégase cuidadosamente a las instrucciones dadas en el apartado “Colocación de los depósitos sobre el nivel del suelo”.

**3.2 PREPARACIÓN DE LA EXCAVACIÓN Y DEL LECHO DE APOYO**

**COLOCACIÓN SOBRE PENDIENTES**

Los depósitos nunca deben colocarse en suelos inestables, en pendientes, al lado de escarpes que apoyen el peso sobre los productos, o en lugares expuestos al paso del agua de lluvia.

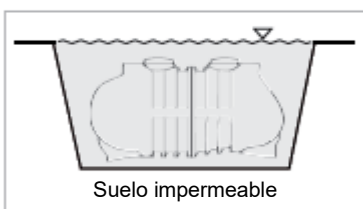
En dichas situaciones es necesario consultar con un técnico cualificado que defina los trabajos más adecuados a realizar para encontrar la solución correcta.



**EXCAVACIÓN**

**Medidas de la excavación**

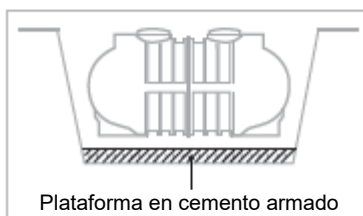
Prepare un agujero de dimensiones adecuadas, de fondo plano y con paredes autoportantes, de manera que alrededor del depósito quede un espacio de 30 cm aproximadamente.



**Drenaje**

En caso de suelos impermeables arcillosos y/o limosos, para evitar que el depósito pueda estar sujeto a diferentes presiones debidas a la acumulación de agua en la excavación causada por eventos meteorológicos, es apropiado preparar un sistema de drenaje.

Si dicho sistema no estuviera presente o no fuera factible hacerlo para evacuar el agua de la excavación, habrá que respetar las instrucciones dadas en el apartado “Excavación en presencia de capa freática”.



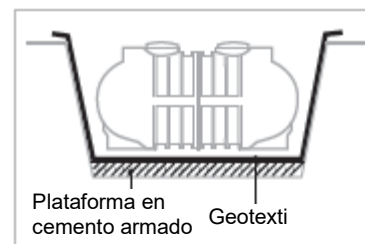
**Tipo de suelo**

En caso de suelo no homogéneo, prepare en la base de la excavación una plataforma de hormigón de resistencia adecuada, calculada por un técnico cualificado.



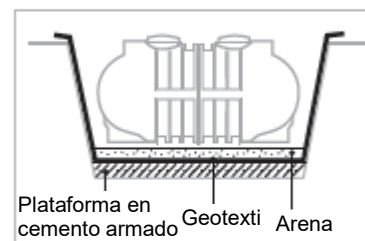
### Revestimiento

Recubra las paredes de la excavación con geotextil para evitar el arrastre del material de relleno de la cavidad entre el depósito y la excavación, con la finalidad de evitar que se formen zonas de vacío que provoquen diferentes presiones sobre el mismo depósito.



### Lecho de apoyo

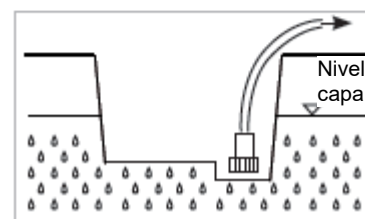
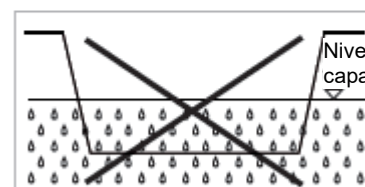
Haga un lecho de arena de al menos 5 cm sobre la base de la excavación o por encima de la plataforma de apoyo de manera que el depósito quede apoyado sobre una base uniforme, compacta y no directamente en contacto con la base de la excavación ni de la plataforma de hormigón.



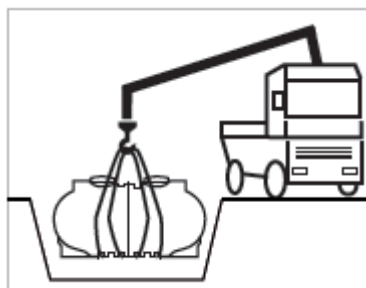
### Excavación en presencia de capa freática

Para poder trabajar correctamente, durante la excavación es fundamental que el lugar de instalación del depósito esté seco; si hubiera agua que proviene de una capa freática poco profunda, se recomienda eliminarla utilizando, por ejemplo, equipos de drenaje.

Realice un sustrato de cemento armado adecuado a la presión de la capa freática.



## 3.3 COLOCACIÓN DEL DEPÓSITO Y ANCLAJE



### COLOCACIÓN DEL DEPÓSITO

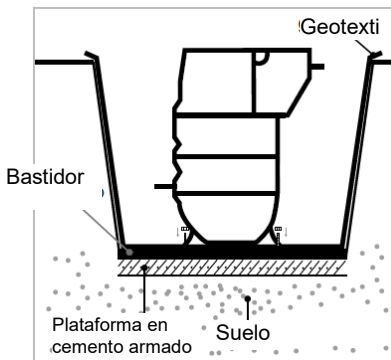
Antes de colocar el depósito en la excavación es necesario asegurarse de que las juntas, tubos y todas las piezas que no sean de polietileno presentes en el depósito sean adecuadas para el líquido que va a contener.

### ANCLAJE

Durante la fase de ejecución del sustrato, coloque los puntos de anclaje enterrados cerca del depósito, de acuerdo con las dimensiones indicadas en las fichas técnicas proporcionadas y teniendo en cuenta el tipo de producto en sus manos.

### 3.4 COLOCACIÓN DE LOS DEPÓSITO DE ELEVACIÓN

#### ANCLAJE



#### Depósitos FEKAFOS MAXI 1200-3600

Colocar la cuba encima de la plataforma de apoyo en hormigón armado y realizar orificios en la misma en correspondencia con los alojamientos de enganche específicos realizados en la base del producto.

Introducir después tornillos de presión en los orificios realizados y enganchar la cuba.

#### RELLENO

Para las operaciones de relleno y restauración, siga las instrucciones dadas en los dibujos específicos y en los capítulos correspondientes de este manual.

ATENCIÓN: asegúrese de nuevo de que el purgador del depósito esté conectado correctamente.

### 3.5 RELLENO DE LA EXCAVACIÓN

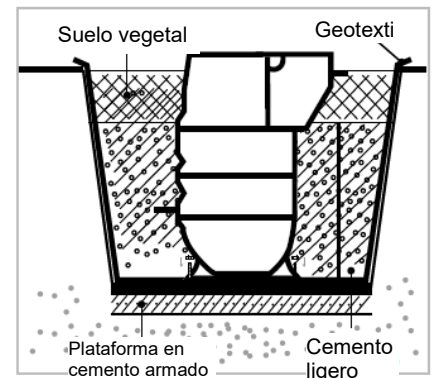
#### ADVERTENCIAS GENERALES

- Con el fin de evitar deformaciones anormales en los depósitos y en las torretas de inspección, durante el relleno mantenga el nivel del agua en el interior del depósito siempre mayor que el nivel de relleno.
- Facilite la compactación uniforme del material de relleno en toda la superficie exterior del producto para evitar que se formen bolas de aire que ejercen diferentes presiones sobre el depósito, provocando su deformación o rotura.
- Quite las cubiertas y tapas solo para llenar el depósito; vuévalas a colocar para las operaciones de relleno.
- Está prohibido llenar el depósito fuera de la excavación.
- NUNCA rellene con material de excavación.

#### DEPÓSITOS TAMBIÉN VACÍOS EN SERVICIO

Proceda por capas sucesivas de 15/20 cm, llenando primero el depósito de agua y luego rellenando como se indica en el dibujo con cemento ligero o mezcla de cemento. Es necesario que el cemento utilizado para el relleno esté en estado líquido con el fin de cubrir toda la superficie exterior del depósito hasta alcanzar la generatriz superior.

Dicho refuerzo deberá constituir un apoyo y contraempuje suficiente para toda la superficie externa del depósito.



#### ACABADO DEL RELLENO

**El siguiente procedimiento es válido para todos los tipos de servicio de los depósitos.**

Después de rellenar con hormigón, proceda por capas sucesivas de 15/20 cm, llenando primero el depósito de agua y luego rellenando la cavidad de la excavación con mezcla de cemento u hormigón ligero hasta una altura superior al nivel máximo alcanzable por la capa freática.

Es necesario que el material utilizado para el relleno esté en estado "líquido" con el fin de cubrir toda la superficie exterior del depósito hasta la generatriz superior de la cubierta del depósito.

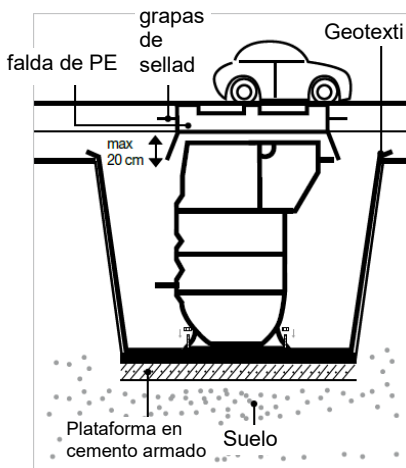
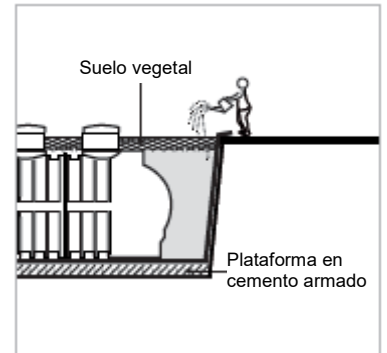
Por último, cubra por completo el producto con una capa de grava redonda y arena.

Modelos	Materiales de relleno		
	Hormigón	Hormigón pobre / Ligero	Arena y grava redonda
<b>FEKAFOS MAXI 1200-3600</b>	-	X	#
	- por 1/3 de la altura X para una altura superior al nivel máximo de la capa freática # hasta la generatriz superior		

### 3.6 RESTABLECIMIENTO DE LA EXCAVACIÓN Y TRANSITABILIDAD

#### Indicaciones generales

Tras haber cubierto el depósito hasta la generatriz superior de cobertura, se puede proceder con la operación de restablecimiento de la excavación con suelo vegetal hasta alcanzar la altura de transitabilidad.



#### TRANSITABILIDAD DE PERSONAS EN LA ZONA DE EXCAVACIÓN

Para la transitabilidad con cubas de elevación tipo FEKAFOS MAXI, existe un accesorio de cobertura superior equipado con falda de polietileno (che permite la regolazione in altezza con un'escursione max di 20 cm) con rejillas transitables montadas sobre bastidor de acero equipado con grapas para el sellado a la plataforma en hormigón armado de cobertura de las cubas.

Tras haber respetado estas precauciones, se puede proceder a la puesta en marcha del proceso específico que caracteriza al sistema de tratamiento comprado, consultando el manual específico adjunto de **USO y MANTENIMIENTO**.

### 3.7 COLOCACIÓN DE LOS DEPÓSITOS SOBRE EL NIVEL DEL SUELO

Los depósitos de elevación Fekafos 1200 Maxi, Fekafos 1700 Maxi y Fekafos 2200 Maxi también pueden instalarse en el exterior sin ningún accesorio adicional.

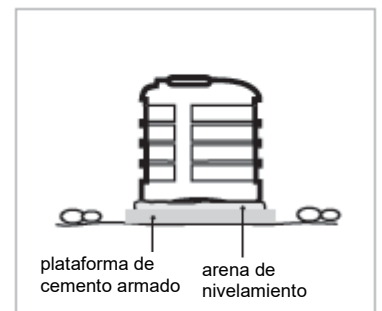
Para esta instalación se recomienda crear una base plana para el depósito.

La instalación sobre el suelo no está permitida para los modelos FEKAFOS MAXI 3600.

Para la manipulación y el transporte, consulte las instrucciones dadas en los apartados específicos.

#### INSTALACIÓN DE DEPÓSITOS TIPO FEKAFOS MAXI 1200-3600




Realice una plataforma de apoyo de cemento armado bien nivelado y diseñada para las cargas que deberá soportar, tomando la precaución de colocar primero una capa de arena/grava.



## INHALT

<b>1. WARNHINWEISE</b> .....	<b>43</b>
<b>2. BEDIENUNG UND WARTUNG</b> .....	<b>44</b>
<b>2.1 ALLGEMEINE HINWEISE</b> .....	<b>44</b>
<b>2.2 FUNKTION UND VERWENDUNG</b> .....	<b>44</b>
2.2.1 Funktionsweise.....	45
<b>2.3 ANSCHLÜSSE</b> .....	<b>45</b>
2.3.1 Anschluss des Entlüftungsventils .....	45
2.3.2 Rückschlagventil .....	45
2.3.3 Absperrschieber.....	45
<b>2.4 ELEKTROANSCHLÜSSE UND SCHWIMMEREINSTELLUNG</b> .....	<b>45</b>
2.4.1 Auswahl der Schalttafel .....	45
2.4.2 Schwimmer .....	46
<b>2.5 ERSTINBETRIEBNAHME</b> .....	<b>46</b>
<b>2.6 WARTUNG</b> .....	<b>48</b>
<b>3. HANDLING- UND MONTAGEVERFAHREN</b> .....	<b>50</b>
<b>3.1 VORBEREITUNGEN</b> .....	<b>50</b>
<b>3.2 VORBEREITUNG DES AUSHUBS UND DER BETTUNG</b> .....	<b>51</b>
<b>3.3 POSITIONIERUNG DER SPEICHER- UND HEBEANLAGE UND VERANKERUNG</b> .....	<b>52</b>
<b>3.4 POSITIONIERUNG DER SPEICHER- UND HEBEANLAGEN</b> .....	<b>53</b>
<b>3.5 VERFÜLLUNG DES AUSHUBS</b> .....	<b>53</b>
<b>3.6 INSTANDSETZUNG DES AUSHUBS, BEGEHBARKEIT UND BEFAHRBARKEIT</b> .....	<b>54</b>
<b>3.7 OBERIRDISCHE POSITIONIERUNG DER SPEICHER- UND HEBEANLAGEN</b> .....	<b>54</b>

## 1. WARNHINWEISE

- 1.1  **Vor der Installation diese Dokumentation und die Unterlagen in der Betriebsanleitung der Pumpe aufmerksam lesen.**  
Die elektrischen und hydraulischen Verbindungen müssen unbedingt von Fachpersonal vorgenommen werden, das die technischen Anforderungen erfüllt, die in den Sicherheitsvorschriften für die Planung, Installation und Wartung von technischen Anlagen im Installationsland des Produkts aufgeführt sind.  
Die Missachtung der Sicherheitsvorschriften kann nicht nur Personen- und Sachschäden verursachen, sondern führt ebenfalls zum Erlöschen aller Garantieansprüche.
- 1.2  **Qualifiziertes Personal** sind die Personen, die aufgrund ihrer Ausbildung, Erfahrung und Schulung sowie aufgrund der Kenntnis der entsprechenden Normen, Vorschriften und Maßnahmen zur Unfallverhütung und zu den Betriebsbedingungen vom Sicherheitsverantwortlichen der Anlage autorisiert wurden, jegliche erforderliche Aktivität auszuführen und dabei in der Lage sind, Gefahren zu erkennen und zu vermeiden. (Begriffsbestimmung für technisches Personal IEC 364).  
Das Gerät darf nicht von Personen (einschließlich Kindern) benutzt werden, deren körperliche, sensorische oder geistige Fähigkeiten eingeschränkt sind oder denen es an Erfahrung und Kenntnissen mangelt, es sei denn, sie werden durch eine für ihre Sicherheit zuständige Person beaufsichtigt oder erhalten von dieser entsprechenden Anweisungen zur Benutzung des Geräts. Kinder sind zu beaufsichtigen, um sicherzustellen, dass sie nicht mit dem Gerät spielen.
- 1.3  Sicherstellen, dass die Anlage während des Transports oder der Lagerung nicht beschädigt wurde. Insbesondere ist zu überprüfen, ob das Außengehäuse vollkommen intakt ist und sich in einem guten Zustand befindet; die Funktionstüchtigkeit aller Bestandteile der Speicher- und Hebeanlage prüfen und ggf. die nicht einwandfrei funktionierenden Teile ersetzen.

Die Speicher- und Hebeanlagen FEKAFOS MAXI sind speziell für den Einsatz außerhalb von Gebäuden und für die unterirdische Nutzung konzipiert.



Für Einzelheiten zum Vergraben siehe Teil 3 der im Folgenden angegebenen **HANDLING- UND MONTAGEVERFAHREN**. In jedem Fall sind vor der Inbetriebnahme der Anlage die folgenden Anweisungen zu beachten:

## 2. **BEDIENUNG UND WARTUNG**

### 2.1 **ALLGEMEINE HINWEISE**

Die DAB PUMPS Anlagen werden aus Polyethylen im Rotationsgussverfahren hergestellt und entsprechen den nationalen und europäischen Vorschriften über die CE-Kennzeichnung von Produkten für spezielle Betriebsarten.

#### **REGELN FÜR DEN ORDNUNGSGEMÄSSEN BETRIEB EINER ANLAGE**

- Korrekte Bemessung
- Fachkundige Installation
- Ordnungsgemäße regelmäßig Wartung

#### **TRAGEN DAZU BEI,**

- Freisetzungen von Schadstoffen in die Umwelt auf ein Minimum zu reduzieren
- die Häufigkeit von außerordentlichen Wartungsmaßnahmen zu verringern
- die Lebensdauer der Anlage zu steigern
- die Regulierungs- und Zulassungsanforderungen zu erfüllen

Mit dieser Anleitung liefert DAB PUMPS die Mindestanforderungen für die korrekte Handhabung und Installation der Anlage.

Diese Betriebs- und Wartungsanleitung gilt für die folgenden Anlagentypen:

#### **BAU- UND ANLAGENTYOLOGIEN**

##### **FEKAFOS MAXI 1200-3600**

##### **VERWENDUNGSZWECKE**

##### **HEBEN VON KLAREM WASSER**

##### **HEBEN VON SCHMUTZWASSER**

##### **HEBEN VON UNGESIEBTEN ABWÄSSERN**

### 2.2 **FUNKTION UND VERWENDUNG**

Die Speicher- und Hebeanlagen werden eingesetzt, um Wasser durch Pumpen aufwärts zu fördern.

Die sowohl im Wohnungsbau als auch im öffentlichen Bauwesen (Parkplätze usw.) bestehende Notwendigkeit, Kellergeschosse zu fertigen, erfordert – ebenso wie unterirdische infrastrukturelle Arbeiten – häufig den Einsatz automatischer Systeme, um Sammel- oder Abwasser in die Kanalisation oder in Auffangbecken zu heben, die sich auf einer höheren Fließebene als die unterirdischen Etagen befinden.

Die Speicher- und Hebeanlage ist geeignet, die Normen 752:2008 und 12056-4 zu erfüllen, wenn sie durch entsprechendes Zubehör (Pumpen und Ventile) ergänzt wird.

#### **HEBEN VON KLAREM WASSER**

In der Regel werden sie zum Heben oder Ableiten von Regenwasser oder Grundwasser für Flüssigkeiten ohne Feststoffe verwendet. Im Allgemeinen werden beim Heben von Regenwasser Geräte verwendet, die für den Transport von Wasser geeignet sind, in dem sich kleine Feststoffe befinden.

#### **HEBEN VON SCHMUTZWASSER**

Hierbei handelt es sich um die am häufigsten verwendeten Anlagen, hauptsächlich im zivilen Bereich. Sie eignen sich für die Übertragung von Flüssigkeiten, in denen eine gewisse Menge an kleinen Festkörpern enthalten ist.

Aufgrund der Größe der Feststoffe in der zu hebenden Flüssigkeit (diese müssen, wie bereits erwähnt, klein sein) müssen sich vor diesen Anlagen mindestens ein Grobsieb für die Vorbehandlung oder ein Absetzbecken befinden.

Für diese Anlagen werden normalerweise Pumpen mit Freistromrad (das nie mit der Flüssigkeit in Kontakt kommt) oder mit Kanalrad mit einem großen freien Durchgang verwendet.

#### **HEBEN VON UNGESIEBTEN ABWÄSSERN**

Sie werden für die Beförderung von Wasser mit Feststoffen eingesetzt. Sie werden hauptsächlich verwendet, wenn eine druckbeaufschlagte Kanalisation mit Röhren mit kleinem Durchmesser und unregelmäßiger Höhe gebaut wird und ein extrem großer Höhenunterschied zu überwinden ist.

In den Anlagen werden Pumpen mit Messerbrechsystem eingesetzt, die Festkörper zerkleinern und daher im Kontakt mit der zu hebenden Flüssigkeit sind. Unter konstanten Arbeitsbedingungen ist aufgrund des Messerverschleißes eine ständige und durchgehende Wartung erforderlich, um die technischen Daten der Anlage, wie auf dem Typenschild angegeben, zu erfüllen.

### 2.2.1 Funktionsweise

Wenn die Flüssigkeit im Behälter den Füllstand erreicht, der mit dem Schließen des Kontakts für den Schwimmer zur Steuerung der Elektropumpe übereinstimmt, startet die Pumpe und leert nach und nach den Behälter. Die Elektropumpe stoppt, wenn die Flüssigkeit den Mindeststand erreicht, welcher der Öffnung des Schwimmerkontakts entspricht. Wenn zwei Elektropumpen vorhanden sind, startet die zweite nach der ersten und nur dann, wenn die erste nicht in der Lage ist, so viel Flüssigkeit in die Kanalisation zu leiten, wie von den verschiedenen Verbrauchern ankommt. Es könnte ein Schwimmer vorhanden sein, der höher als die anderen in der Pumpstation positioniert ist und dazu dient, einen zu hohen Flüssigkeitsstand im Behälter zu melden.

## 2.3 ANSCHLÜSSE

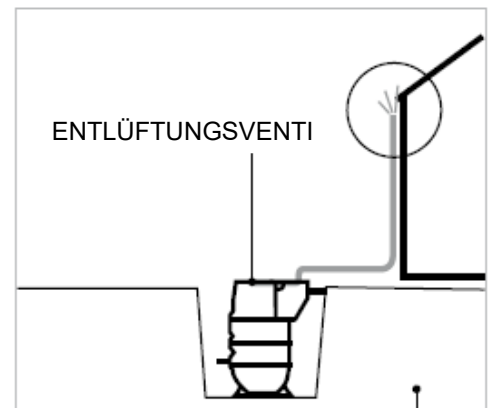
### 2.3.1 Anschluss des Entlüftungsventils

Das Entlüftungsventil der Speicher- und Hebeanlagen immer an ein Entlüftungsrohr anschließen (falls vorhanden).

Wenn kein Entlüftungsrohr vorhanden ist, muss ein PVC-Schlauch an das Sicherheitsentlüftungsventil der Anlage angeschlossen und bis zu einer Ebene geführt werden, die sich oberhalb des maximalen Flüssigkeitsstands in der Speicher- und Hebeanlage befindet.

Verschiedene nationale Normen könnten unterschiedliche Verhältnisse zwischen dem Auslass- und Entlüftungsrohrdurchmesser vorschreiben.

Die Rohrleitung muss immer mit einem Verstopfungsschutz (Schutzgitter) ausgestattet sein und regelmäßig auf Verstopfungen überprüft werden.

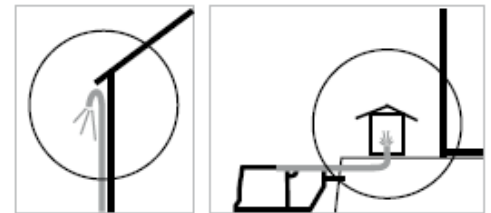


LÖSUNGEN Stahlbetondecke

### 2.3.2 Rückschlagventil

Ein Rückschlagventil in der Anschlussleitung zum öffentlichen/privaten Abwassernetz installieren. Auf diese Weise wird ein Rückfluss der Flüssigkeit verhindert. Das Ventil mindestens in 1 m Abstand zur Hebestation anbringen, damit der Flüssigkeitsstrom, der von der Pumpe in Bewegung gesetzt wird, die Ventilklappe öffnen kann (sofern vom Hersteller nicht anders vorgegeben). Stets die geltenden lokalen und/oder nationalen Vorschriften, Gesetze und Normen berücksichtigen.

Rückschlagventile sind als Zubehörsatz erhältlich.



### 2.3.3 Absperrschieber

Einen Absperrschieber sowohl in der Einlass- auch in der Vorlaufleitung installieren (Verbindung zum öffentlichen/privaten Abwassernetz). Auf diese Weise können Wartungsarbeiten durchgeführt werden, ohne dass die gesamte Anlage entleert werden muss. Es können sowohl Absperrschieber als auch Kugelventile verwendet werden.

Absperrschieber sind als Zubehörsatz erhältlich

## 2.4 ELEKTROANSCHLÜSSE UND SCHWIMMEREINSTELLUNG



Sicherstellen, dass der Höhenunterschied zwischen Pumpe und Kanalisation mit der Pumpenleistung vereinbar ist

### 2.4.1 Auswahl der Schalttafel



Den korrekten Abgleich der elektrischen Daten zwischen Schalttafel und Elektropumpe prüfen.

Eine unsachgemäße Verbindung kann zu Fehlfunktionen führen und evtl. den Schutz des Elektromotors nicht gewährleisten.



**Stets die Betriebsanleitung der Elektropumpe und die Begleitunterlagen der Schalttafel beachten.**

Der Elektroanschluss muss entsprechend den geltenden lokalen Sicherheitsvorschriften erfolgen und darf ausschließlich von Fachpersonal vorgenommen werden.

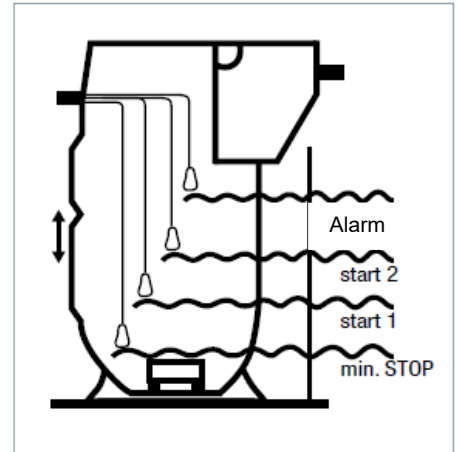
Immer die geltenden nationalen Vorschriften, Gesetze und Normen berücksichtigen.  
Für die Inbetriebnahme der Anlage sollte der DAB-Kundendienst kontaktiert werden.

Für den Anschluss der Anlage empfiehlt sich die ausschließliche Verwendung der vom Hersteller angegebenen ED- und E-BOX-Schalttafeln, die mit detaillierten Anweisungen für die elektrischen Anschlüsse und die Verwendung geliefert werden:

#### 2.4.2 Schwimmer

Die Schwimmer werden werkseitig auf Standardhöhe positioniert.  
Prüfen, ob diese Werte mit dem einwandfreien Betrieb kompatibel sind und ggf. die Schwimmerschalter entsprechend ihrer Funktion neu positionieren (Schalter für Mindeststand, Alarm usw.).

Die verschiedenen, vom Wasserstand im Behälter abhängigen Funktionen der gesamten Anlage müssen nur einmal überprüft werden, indem der Behälter bis zum entsprechenden Wasserstand aufgefüllt wird.



#### 2.5 ERSTINBETRIEBNAHME



**Vor dem Anlauf diese Dokumentation und die in der Betriebsanleitung der Pumpe enthaltenen Unterlagen aufmerksam lesen.**

Die Kontrollen und die Inbetriebnahme müssen unbedingt von Fachpersonal vorgenommen werden, das die technischen Anforderungen erfüllt. Diese sind in den Sicherheitsvorschriften für die Planung, Installation und Wartung von technischen Anlagen des jeweiligen Produktinstallationslandes aufgeführt.



Stets die Betriebsanleitung der Elektropumpe und die Begleitunterlagen der Schalttafel beachten.



Vor dem Anlauf der Elektropumpe prüfen, dass in der Anlage des Behälters und in den Leitungen keine Rückstände oder anderen Materialien vorhanden sind, welche ihren einwandfreien Betrieb beeinträchtigen könnten.

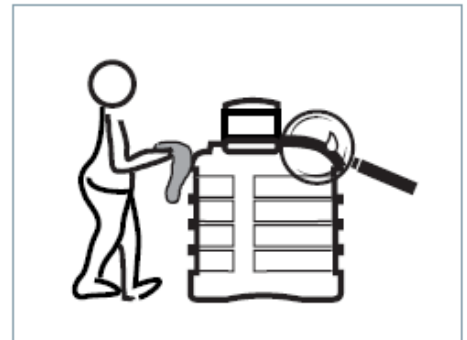


Bevor die Pumpe in Betrieb genommen wird, muss die Speicher- und Hebeanlage mit der zu fördernden Flüssigkeit mindestens bis zur Höhe der oberen Mantellinie des Pumpenmotors gefüllt werden.

**Die Pumpe darf keine Luft ansaugen!**

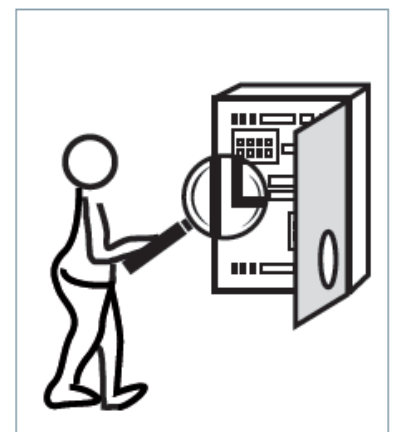


Der von den verschiedenen Verbrauchern eingehende Flüssigkeitsstrom darf den einwandfreien Betrieb der Schwimmer im Behälter nicht behindern.



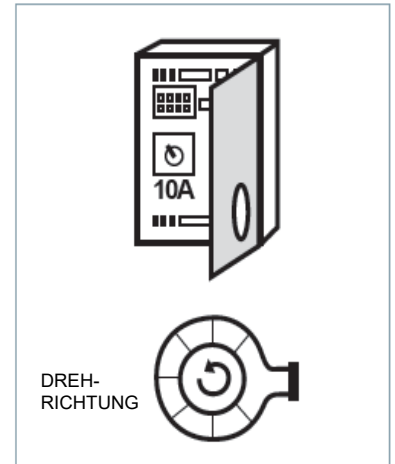
In diesem Stadium kann das Absperrventil in der Einlassleitung geschlossen bleiben und die Hebeanlage mit sauberem Wasser gefüllt werden.

- Sicherstellen, ob die Nennspannung der Anlage mit der Versorgungsspannung der Schalttafel übereinstimmt.
- Sicherstellen, ob vor der Schalttafel im Lieferumfang der Pumpe ein Sicherheitsschalter mit geeignetem Wärmeschutz installiert ist.





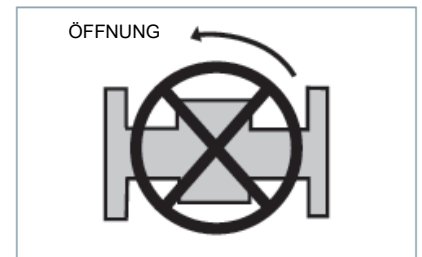
- Sicherstellen, ob der Überlastschalter jeder (Wärme-) Pumpe an der Schalttafel im Lieferumfang der Anlage korrekt eingestellt ist. Die Temperatur der Pumpen wird nicht im Werk geregelt. Daher muss die Einstellung sorgfältig entsprechend den Angaben der Betriebsanleitung, die sich im Lieferumfang der Schalttafel befindet, vorgenommen werden.
- Bei Elektropumpen in Dreiphasenausführung die korrekte Drehrichtung des Laufrads prüfen. Ebenfalls die Angaben der Betriebsanleitung der Elektropumpe prüfen.
- Sicherstellen, ob die Auslösestufen der Schwimmer korrekt sind und diese ggf. den tatsächlichen Anforderungen der Anlage anpassen.
- Wenn zwei Elektropumpen vorhanden sind, werden die Schwimmer so eingestellt, dass die zweite Elektropumpe nach der ersten und nur dann startet, wenn die erste nicht in der Lage ist, so viel Flüssigkeit in die Kanalisation zu leiten, wie von den verschiedenen Verbrauchern ankommt.
- Sicherstellen, dass die Ansaugfunktion der Elektropumpe während des Betriebs nicht deaktiviert wird.
- Sicherstellen, ob die Anzahl der Anläufe pro Stunde mit den Merkmalen der Anlagenkomponenten vereinbar ist.



Das Absperrventil in der Vorlaufleitung öffnen, den Anzug und die perfekte Dichtigkeit der Leitungen sowie den einwandfreien Betrieb der Pumpe prüfen. Außerdem die Ansaugfunktion der Elektropumpe prüfen.

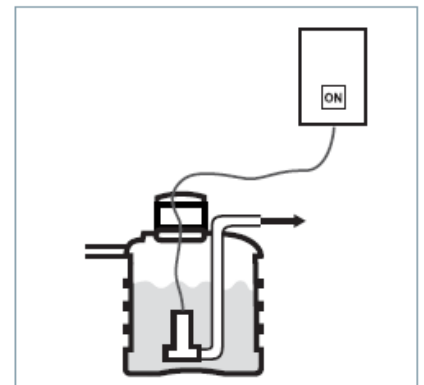
Das Absperrventil in der Einlassleitung öffnen und den einwandfreien Betrieb der Station prüfen.

Den einwandfreien Betrieb der Anlage prüfen und diese starten. Den bzw. die Deckel der Station durch Einschrauben in der Aufnahme schließen.

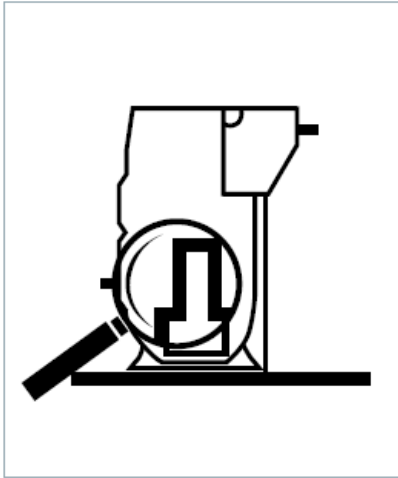


### **Anlauf**

Nachdem die Montage der gesamten Anlage und aller Zusatzkomponenten abgeschlossen ist, die angegebenen Vorprüfungen durchgeführt wurden und sichergestellt wurde, dass die Verbindung der Leitungen sowie die elektrotechnischen Anschlüsse einwandfrei ausgeführt wurden, kann die Anlage in Betrieb genommen werden.



## 2.6 WARTUNG



Die Funktion und Dichtheit der Anlage müssen vom Betreiber mindestens einmal im Monat überprüft werden, indem ein vollständiger Schaltzyklus beobachtet wird.



Bei allen Wartungsarbeiten die Anlage von der Stromversorgung trennen und die Sicherheitshinweise beachten!

Alle Wartungseingriffe müssen regelmäßig von autorisierten Technikern vorgenommen werden.

Für eine korrekte Verwaltung und Wartung der Anlage sind in regelmäßigen Abständen (mindestens einmal alle sechs Monate) folgende Arbeiten durchzuführen:

- Gründliche Reinigung der gesamten Speicher- und Hebeanlage, der Pumpen und der Schwimmerschalter.
- Sichtkontrolle der gesamten Speicher- und Hebeanlage, der Fördererleitungen und

Dichtungen.

- Sichtkontrolle der Pumpengehäuse auf äußere Defekte und sichtbaren Verschleiß.
- Kontrolle der Druckleitungen, Anschlüsse und Ventile auf Verschleißschäden.
- Kontrolle des einwandfreien Pumpenbetriebs durch die Überprüfung der Stromaufnahme und des Laufradverschleißes, einschließlich Beseitigung eventueller Ablagerungen.
- Kontrolle der isolierenden Verbindungen auf Dichtheit und erkennbaren Verschleiß.
- Kontrolle der Isolierung des Pumpenmotors.
- Funktionskontrolle der Thermoschutzvorrichtung.
- Überprüfung des einwandfreien Betriebs der Kontrollleuchten an der Schalttafel.

Diese Kontrollen sollten auch nach längerer Nichtnutzung oder vorübergehender Lagerung vorgenommen werden.

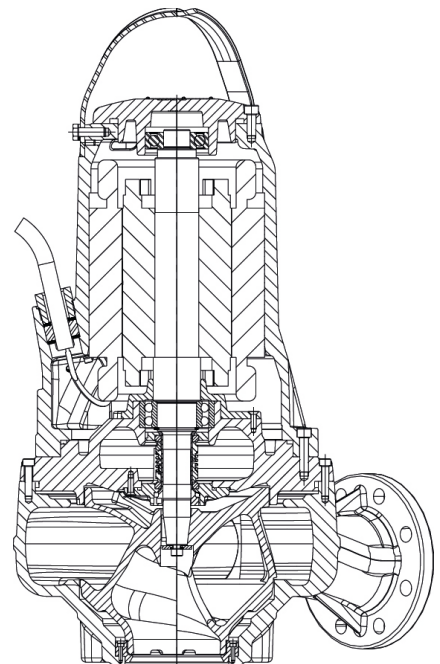
### Hinweise zu den Pumpen.

Die Pumpe muss in regelmäßigen Abständen überprüft werden.

Bei einer Zunahme der Betriebsgeräusche, Verringerung der Durchflussmenge oder bei Vibrationen im Leitungssystem ist zu prüfen, dass sich im Pumpengehäuse und im Laufrad keine Verunreinigungen durch Festkörper oder offensichtliche Verschleißspuren befinden.

In jedem Fall empfiehlt es sich, auch die Wartungsanweisungen der Anleitung im Lieferumfang der Pumpen zu befolgen.

Alle mit den Anlagen gelieferten Pumpen werden im Produktionswerk gestartet und getestet. Auf diese Weise wird ihr einwandfreier Betrieb überprüft. Eine längere Nichtnutzung und Lagerung, insbesondere im eingetauchten Zustand, kann zu Fehlfunktionen oder Blockaden führen. Es wird daher empfohlen, die Funktionstüchtigkeit regelmäßig zu prüfen, da die Garantiebedingungen ab dem Datum des Lieferscheins für die gesamte Anlage gelten.



**FORMULAR FOTOKOPIEREN UND FÜR DIE ÜBERPRÜFUNGEN UND WARTUNGEN AUFBEWAHREN**

ANLAGENTYP ..... DATUM DER KONTROLLE .....

KONTROLLE UND REINIGUNG ENTLÜFTUNGSROHR

KONTROLLE DICHTUNGEN

KONTROLLE VOLLSTÄNDIGER ZYKLUS

KONTROLLE DRUCKLEITUNGEN UND ANSCHLÜSSE

KONTROLLE ELEKTROANSCHLÜSSE

KONTROLLE PUMPENISOLIERUNG

KONTROLLE SCHWIMMERFUNKTION

REINIGUNG SPEICHER- UND HEBEANLAGE

REINIGUNG PUMPEN

REINIGUNG NIVEAUSCHALTER

PRÜFUNG WÄRMESCHUTZ

AUFNAHME PUMPE 1

AUFNAHME (A)

AUFNAHME PUMPE 2

AUFNAHME (A)

PRÜFUNG KONTROLLLEUCHTEN

SONSTIGE WARTUNGSEINGRIFFE

KONTROLLE DURCHGEFÜHRT VON

.....

### 3. HANDLING- UND MONTAGEVERFAHREN

Diese Montageunterlagen beziehen sich auf die folgenden Produkte und spezifischen Verwendungen:

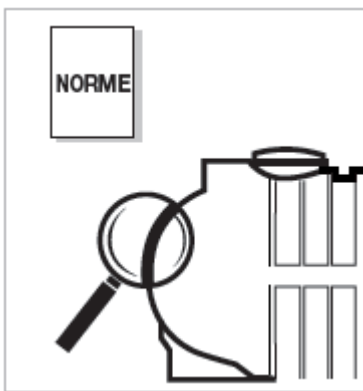
**Produkttyp:**

**FEKAFOS MAXI 1200-3600**

**Verwendung der Speicher- und Hebeanlagen oder Behälter**

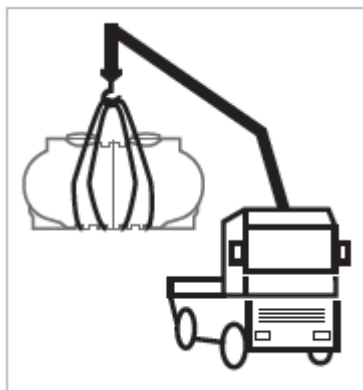
- Immer voll
- Voll und leer
- Heben
- Oberirdisch

#### 3.1 VORBEREITUNGEN



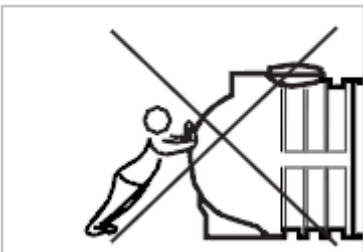
**NORMEN**

Während der Durchführung aller Arbeiten muss das gesetzvertretende Dekret 81/2008 in der geänderten und ergänzten Fassung zur Arbeitssicherheit auf temporären und mobilen Baustellen eingehalten werden. Vor der Montage den einwandfreien Zustand des Behälters überprüfen.



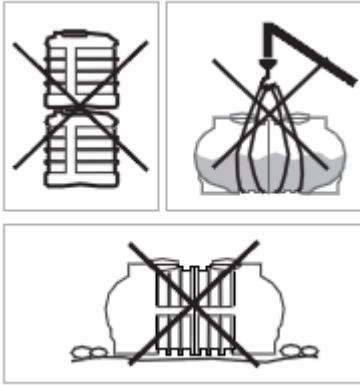
**HANDLING UND VERWENDUNG**

Die Speicher- und Hebeanlage mit geeigneten Seilen mit ausreichender Tragfähigkeit anschlagen oder die entsprechenden Ösen zum Heben verwenden. Die zum Heben und Bewegen verwendeten Mittel müssen eine ausreichende Tragfähigkeit aufweisen und den geltenden Vorschriften entsprechen. Den Behälter nicht in der Nähe von Wärmequellen aufstellen. Während des Handlings den betreffenden Bereich mit entsprechenden Schildern abgrenzen.



**AUF- UND ABLADEN**

Beim Auf- und Abladen Vorsicht walten lassen: Die Behälter dürfen nicht heruntergeworfen und auch nicht über die Bordwände des Transportmittels gezogen werden, sondern müssen sorgfältig angehoben und abgestützt werden. Bei der Lagerung darauf achten, dass die Behälter nicht übereinander stehen, da sie dadurch beschädigt werden könnten.



**DAS PRODUKT NICHT IM – WENN AUCH NUR TEILWEISE – GEFÜLLTEN ZUSTAND HANDHABEN.**

Die DAB PUMPS Produkte sind ausschließlich für die vergrabene Verwendung bestimmt. **Nicht im Freien verwenden.**

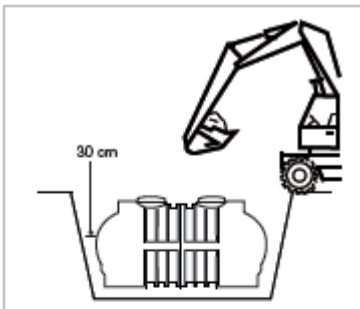
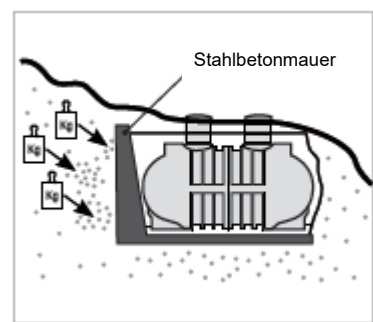
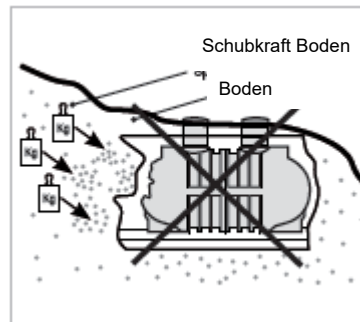
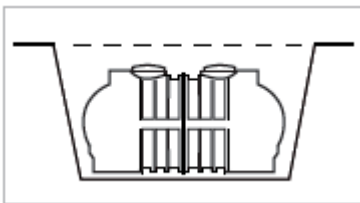
Bei einem oberirdischen Einsatz die Anweisungen im Abschnitt „Oberirdische Positionierung der Speicher- und Hebeanlagen“ genauestens befolgen.

### 3.2 VORBEREITUNG DES AUSHUBS UND DER BETTUNG

#### MONTAGE AN HÄNGEN

Die Behälter dürfen weder an rutschigem Gelände, an Hängen und in der Nähe von Böschungen, welche die Last auf den Produkten verstärken, noch an Orten aufgestellt werden, durch die Regenwasserkanäle verlaufen.

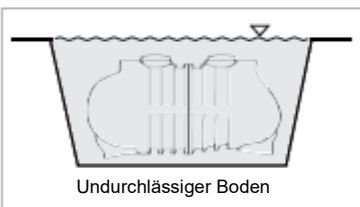
Bei derartigen Bedingungen muss unbedingt ein qualifizierter Techniker hinzugezogen werden, der die am besten geeigneten Maßnahmen für eine korrekte Lösung festlegt.



#### AUSHUB

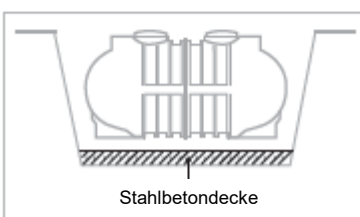
##### Aushubmaße

Ein Loch von geeigneter Größe mit ebenem Boden und selbsttragenden Wänden vorbereiten, sodass um den Behälter herum ein Freiraum von etwa 30 cm verbleibt.



##### Entwässerung.

Im Falle von undurchlässigen Ton- und/oder Schluffböden sollte ein Entwässerungssystem erstellt werden, sodass der Behälter keinen unterschiedlichen Druckwerten ausgesetzt ist. Diese treten auf, wenn sich aufgrund besonderer Witterungsbedingungen Wasser im Aushub sammelt. Sollte ein entsprechendes System nicht vorhanden oder nicht durchführbar sein, um das Wasser vom Aushubort abzuleiten, sind die Anweisungen im Abschnitt „Aushub bei Grundwasser“ zu befolgen.

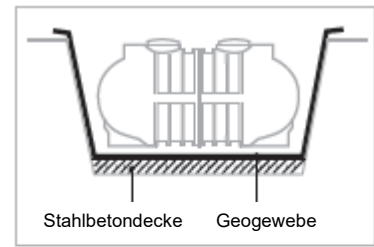


##### Bodenbeschaffenheit.

Bei nicht homogenem Boden muss unten im Aushub eine Grundplatte aus Stahlbeton mit ausreichender Festigkeit angebracht werden, die von einem Fachtechniker berechnet wird.

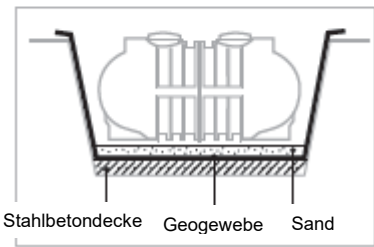
**Auskleidung.**

Die Wände des Aushubs mit Geotextilien auskleiden, um ein Verschieben des Verfüllmaterials des Behälters zu verhindern. Hierdurch würden Hohlräume entstehen, die unterschiedliche Druckwerte auf den Behälter ausüben.



**Bettung.**

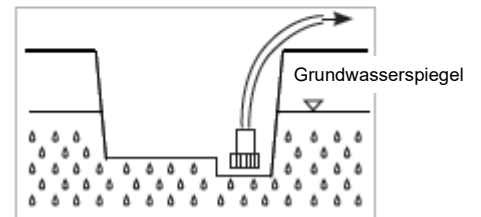
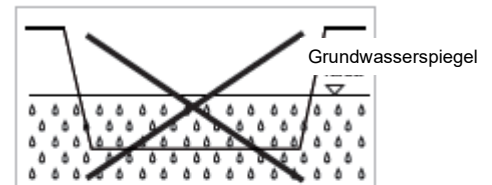
Ein Sandbett von mindestens 5 cm auf dem Boden der Grube oder über der Grundplatte anbringen, sodass der Behälter auf einer gleichmäßigen, kompakten Ebene ruht und nicht direkt mit dem Boden der Grube oder der Stahlbetondecke in Berührung kommt.



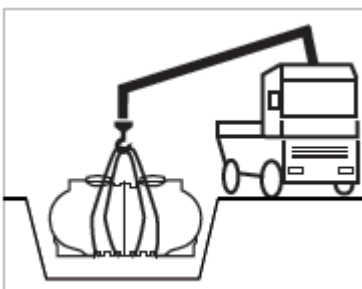
**Aushub bei Grundwasser.**

Während der Aushubphase muss der Installationsort der Speicher- und Hebeanlagen unbedingt trocken sein, um einen korrekten Arbeitsablauf zu gewährleisten. Sollte also Wasser aus einem flachen Grundwasserspiegel vorhanden sein, muss es beseitigt werden, z. B. mithilfe von Entwässerungsanlagen.

Ein Fundament aus Stahlbeton herstellen, das für den Auftrieb des Grundwassers geeignet ist.



**3.3 POSITIONIERUNG DER SPEICHER- UND HEBEANLAGE UND VERANKERUNG**



**POSITIONIERUNG DER SPEICHER- UND HEBEANLAGE**

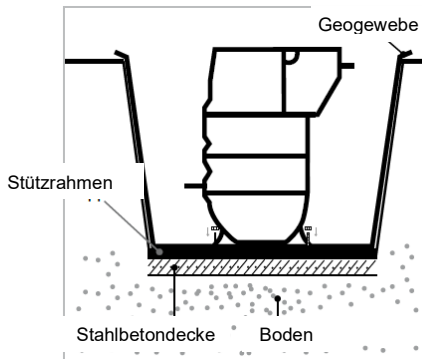
Vor der Montage der Speicher- und Hebeanlage im Aushub muss sichergestellt werden, dass Dichtungen, Rohre und alle anderen Teile des Behälters, die nicht aus Polyethylen bestehen, für die aufzunehmende Flüssigkeit geeignet sind.

**VERANKERUNG**

Bei der Herstellung des Untergrunds müssen die Verankerungspunkte, die in der Nähe des Behälters vergraben werden, entsprechend den Abmessungen in den mitgelieferten technischen Datenblättern geplant und angeordnet werden; ferner ist der jeweilige Produkttyp zu berücksichtigen.

### 3.4 POSITIONIERUNG DER SPEICHER- UND HEBEANLAGEN

#### VERANKERUNG



#### Speicher- und Hebeanlage FEKAFOS MAXI 1200-3600

Die Speicher- und Hebeanlage über der Grundplatte aus Stahlbeton positionieren und an den entsprechenden Befestigungspunkten, die vom jeweiligen Produkt abhängig sind, Löcher hineinbohren.

Daraufhin Druckschrauben in die Löcher einsetzen und die Anlage befestigen.

#### VERFÜLLUNG

Für die Verfüllung und Instandsetzung sind die Anweisungen in den spezifischen Zeichnungen und in den entsprechenden Kapiteln dieser Anleitung zu befolgen.

**ACHTUNG:** Nochmals überprüfen, ob das Entlüftungsventil der Speicher- und Hebeanlage korrekt angeschlossen wurde.

### 3.5 VERFÜLLUNG DES AUSHUBS

#### ALLGEMEINE WARNHINWEISE

- Um unbeabsichtigte Verformungen an den Behältern und an den Inspektionstürmen zu vermeiden, während der Verfüllung den Wasserstand im Inneren immer über der Höhe der Abstützung halten.

- Besonders darauf achten, dass das Verfüllmaterial auf der gesamten Außenfläche des Produkts gleichmäßig verdichtet wird, damit keine Lufteinschlüsse entstehen, die unterschiedliche Drücke auf die Speicher- und Hebeanlage ausüben und somit eine Verformung und/oder den Bruch verursachen.

- Deckel und Verschlüsse dürfen nur zum Füllen des Behälters entfernt werden und müssen während des Verfüllens unbedingt wieder angebracht sein.

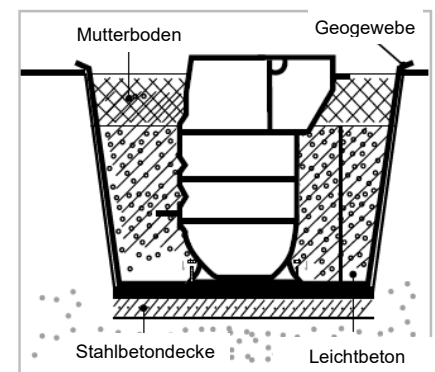
- Es ist verboten, den Behälter außerhalb des Aushubs zu füllen.

- NIEMALS mit Aushubmaterial verfüllen.

#### SPEICHER- UND HEBEANLAGEN IM BETRIEB (AUCH LEER)

Nacheinander 15/20 cm hohe Schichten bilden; dafür zuerst den Behälter mit Wasser füllen und daraufhin wie in der Zeichnung angegeben mit Leichtbeton oder Zementmischung verfüllen. Der zum Füllen verwendete Zement muss flüssig sein, um die gesamte Außenfläche der Speicher- und Hebeanlage zu bedecken, bis seine obere Mantellinie erreicht wird.

Diese Verfüllung muss über die gesamte Außenfläche des Behälters ausreichend Halt und Gegendruck bieten.



#### FERTIGSTELLUNG DER FÜLLUNG

**Das folgende Verfahren gilt für alle Betriebsarten der Speicher- und Hebeanlagen.**

Nach dem Verfüllen mit Beton nacheinander 15/20 cm hohe Schichten bilden und anschließend mit Zementmischung oder Leichtbeton bis zu einer Höhe über dem maximal erreichbaren Grundwasserspiegel verfüllen.

Das zum Füllen verwendete Material muss flüssig sein, um die gesamte Außenfläche der Speicher- und Hebeanlage zu bedecken, bis die obere Mantellinie zur Abdeckung der Anlage erreicht wird.

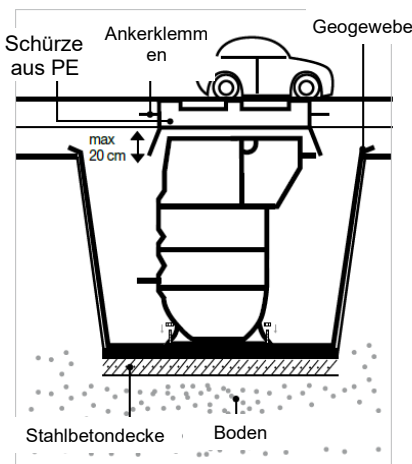
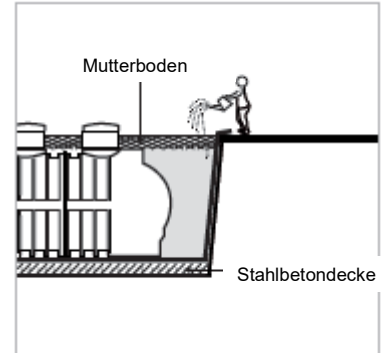
Schließlich mit einer Schicht aus gewaschenem Rundkies und Sand abdecken, bis das Produkt vollständig bedeckt ist.

Modelle	Verfüllmaterial		
	Beton	Mager-/Leichtbeton	Sand und gewaschener Rundkies
<b>FEKAFOS MAXI 1200-3600</b>	-	X	#
	- 1/3 der Höhe X Höhe über max. Grundwasserspiegel # bis zur oberen Mantellinie		

### 3.6 INSTANDSETZUNG DES AUSHUBS, BEGEBBARKEIT UND BEFAHRBARKEIT

#### Allgemeine Hinweise

Nachdem die Speicher- und Hebeanlage bis zur oberen Mantellinie bedeckt ist, den Aushub mit Mutterboden schließen, bis die begehbare Höhe erreicht wurde.



#### BEFAHRBARKEIT DES UNTERIRDISCHEN BEREICHS

Für die Befahrbarkeit der Speicher- und Hebeanlagen des Typs FEKAFOS MAXI 1200-3600 ist eine obere Abdeckung erhältlich, die mit einer Polyethylenschürze (zur Höhenverstellung mit einem max. Bereich von 20 cm) mit befahrbaren Schachtabdeckungen ausgestattet ist. Diese sind an einem Stahlrahmen montiert, an dem sich Klammern zur Verankerung an der Abdeckplatte aus Stahlbeton befinden.

Nachdem diese Vorkehrungen getroffen wurden, kann das Anlaufverfahren für den spezifischen Prozess beginnen, der vom erworbenen Behandlungssystem abhängt. Siehe hierzu die beiliegende spezifische Anleitung **BETRIEB und WARTUNG**.

### 3.7 OBERIRDISCHE POSITIONIERUNG DER SPEICHER- UND HEBEANLAGEN

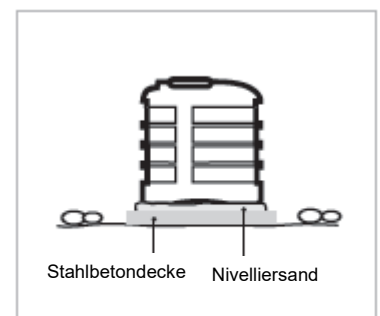
Die Hebeanlagen Fekafos 1200 Maxi, Fekafos 1700 Maxi und Fekafos 2200 Maxi können auch im Erdreich ohne zusätzliche Auftriebsicherung installiert werden.

Es empfiehlt sich allerdings den Tank auf einem ebenen Betonfundament zu befestigen, dazu sind am Fuß des Tanks entsprechende Öffnungen für die Schrauben vorgesehen. Für FEKAFOS MAXI 3600-Modelle sind nicht für eine oberirdische Installation zulässig.

Für das Handling und den Transport wird auf die bereits in den spezifischen Abschnitten aufgeführten Angaben verwiesen.

#### INSTALLATION DER SPEICHER- UND HEBEANLAGEN TYP FEKAFOS MAXI 1200-3600

Eine richtig nivellierte und für die zu tragenden Lasten ausgelegte Grundplatte aus Beton fertigen, wobei darauf zu achten ist, dass zuerst eine Sand-/Kiesschicht aufgebracht wird.





**DAB PUMPS LTD.**

6 Gilbert Court  
Newcomen Way  
Severalls Business Park  
Colchester  
Essex  
C04 9WN - UK  
salesuk@dwtgroup.com  
Tel. +44 0333 777 5010

**DAB PUMPS BV**

'tHofveld 6 C1  
1702 Groot Bijgaarden - Belgium  
info.belgium@dwtgroup.com  
Tel. +32 2 4668353

**DAB PUMPS INC.**

3226 Benchmark Drive  
Ladson, SC 29456 - USA  
info.usa@dwtgroup.com  
Tel. 1- 843-797-5002  
Fax 1-843-797-3366

**DAB PUMPS POLAND SP. z.o.o.**

Ul. Janka Muzykanta 60  
02-188 Warszawa - Poland  
polska@dabpumps.com.pl

**DAB PUMPS (QINGDAO) CO. LTD.**

No.10 Xindong Road, Jiulong Town, Jiaozhou  
City, Qingdao City, Shandong Province - China  
mailto:info.china@dabpumps.com

**DAB PUMPS OCEANIA PTY LTD**

426 South Gippsland Hwy,  
Dandenong South VIC 3175 – Australia  
info.oceania@dwtgroup.com  
Tel. +61 1300 373 677

**DAB PUMPS IBERICA S.L.**

Calle Verano 18-20-22  
28850 - Torrejón de Ardoz - Madrid  
Spain  
Info.spain@dwtgroup.com  
Tel. +34 91 6569545  
Fax: + 34 91 6569676

**DAB PUMPS B.V.**

Albert Einsteinweg, 4  
5151 DL Drunen - Nederland  
info.netherlands@dwtgroup.com  
Tel. +31 416 387280  
Fax +31 416 387299

**DAB PUMPS SOUTH AFRICA**

Twenty One industrial Estate,  
16 Purlin Street, Unit B, Warehouse 4  
Olifantsfontein - 1666 - South Africa  
info.sa@dwtgroup.com  
Tel. +27 12 361 3997

**DAB PUMPS GmbH**

Am Nordpark 3  
41069 Mönchengladbach, Germany  
info.germany@dwtgroup.com  
Tel. +49 2161 47 388 0  
Fax +49 2161 47 388 36

**DAB PUMPS HUNGARY KFT.**

H-8800  
Nagykanizsa, Buda Erő u.5  
Hungary  
Tel. +36 93501700

**DAB PUMPS DE MÉXICO, S.A. DE C.V.**

Av Amsterdam 101 Local 4  
Col. Hipódromo Condesa,  
Del. Cuauhtémoc CP 06170  
Ciudad de México  
Tel. +52 55 6719 0493

**DAB PUMPS S.p.A.**

Via M. Polo, 14 - 35035 Mestrino (PD) - Italy  
Tel. +39 049 5125000 - Fax +39 049 5125950  
www.dabpumps.com

02/24 cod.60179460